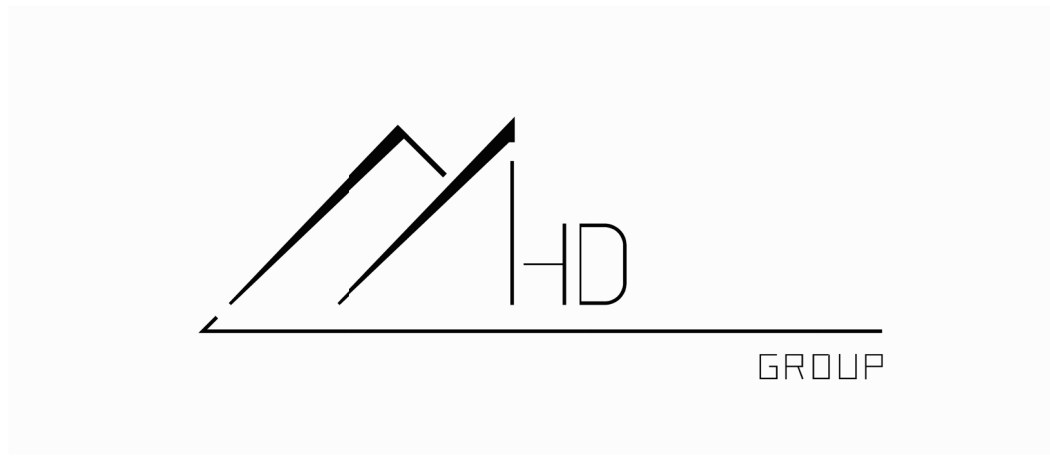


1	სატიტულო ფურცელი
2	სარეკონსტრუქციო სამუშაოების ჩამონათვალი
3	მოცულობათა უწყისი
4	ამონაწერი საჯარო რეესტრიდან
5	საკადასტრო გეგმა
6	ტოპოგრაფიული გეგმა
7	განმარტებითი ბარათი
8	ორთო ფოტო
9	სიტუაციური გეგმა
10	არსებული გენ.გეგმა
11	საპროექტო გენ.გეგმა
12	არსებული გეგმა
13	საპროექტო გეგმა
14	არსებული ფასადები და ჭრილი
15	საპროექტო ფასადები და ჭრილი
16	კარ-ფანჯრის სპეციპიკაცია
17	სარეზერვუარო პარკის გეგმა და ჭრილი
18	ფოტომონტაჟი
19	არსებული სიტუაციის ფოტო სურათები
20	რეზერვუარის ჭა ლითონის თავსახურით
21	Gulf Store კატალოგი
22	კონსტრუქციები
23	ელექტროობა
24	მექანიკური საინჟინრო ნაწილი



ს.გ.ს. „ტუბლიანს“ სარეაქონსტრუქციო
სამუშაოები

დირექტორი-მთავარი არქიტექტორი:

მიხეილ გიორგოზიანი



თბილისი 2021

აგს „ლუბლიანა“-ს სარეკონსტრუქციო სამუშაოები

1. სარეზერვუარო პარკში არსებული 2ც რეზერვუარის ამოღება და მის ადგილას 3ც 15 ტონიანი რეზერვუარების მონტაჟი.
2. სარეზერვუარო პარკის შემოღობვა ბეტოპანით და მოხრეშვა.
3. არსებული ფარდულის რემონტი.
4. არსებული ფარდულის გადახურვის შეცვლა.
5. პლათფორმის ქვეშ და შესასვლელ-გასასვლელში ძველი ბეტონის და ასფალტის საფარის დემონტაჟი და გატანა ნაგავსაყრელზე.
6. ფარდულის ქვეშ ახალი რკ.ბეტონის საფარის მოწყობა.
7. ტერიტორიის შესასვლელ-გასასვლელში ახალი ასფალტის საფარის მოწყობა.
8. შენობის წინ არსებულ ბაქანზე მეთლახის ფილების მოწყობა.
9. საწვავის აპარატის კუნძულის რემონტი (არსებული ფილების დემონტაჟი და ახალი ფილების მონტაჟი, გარედან ლითონის უჟანგავი ფურცლის მონტაჟი).
10. შენობაზე არსებული კარ-ფანჯრის დემონტაჟი და ახალი შავი ალუმინის კარ-ფანჯრის მონტაჟი.
11. საწყობის კარის შეცვლა „მდფ“-ის კარით.
12. შენობის ინტერიერის კედლების რემონტი და სამღებრო სამუშაოები.
13. შენობის ექსტერიერის რემონტი და შეღებვა თეთრი წყალ-ემულსიური საღებავით.
14. არსებული შენობის ინტერიერში შეკიდული ჭერის მოწყობა (არმსტრონგი).
15. სან.კვანძიდან მაღაზიის ფართში, ჭურჭლის სარეცხი ნიჟარისთვის და ყავის აპარატისთვის, წყლის და კანალიზაციის მილების მონტაჟი
16. მაღაზიის და საწყობის ფართში ელექტროობის მონტაჟი.
17. რეზერვუარების ყელებზე, ლითონის ჭების მოწყობა სახურავით- 3 ცალი.
18. ნავთობ დამჭერის მოწყობა კომპლექტში.
19. დამიწების კონტურის მოწყობა.
20. აქტიური მეხამრიდის მოწყობა (დამკვეთის შესრულებით).
21. შენობაში ორივე ახალი კარი.

აგს ლუბლიანას ქარხა

№	დასახელება	რაოდენობა	ერთეული
სადემონტაჟო სამუშაოები			
1	არსებული ფანჯრის დემონტაჟი 1-3 ფასადზე (1,23 X 0,91)	1	ც
2	არსებული ფანჯრის დემონტაჟი 1-3 ფასადზე (1,23 X 1,37)	1	ც
3	არსებული კარის დემონტაჟი 1-3 ფასადზე (2 X 0,85)	1	ც
4	სან.კვანძის კარის დემონტაჟი	1	ც
5	საწყობის კარის დემონტაჟი	1	ც
6	ინტერიერში არსებული ნალესის დემონტაჟი	35	ც.მ
7	ინტერიერში სრულად იატაკზე ფილების დემონტაჟი	16	ც.მ
8	ექსტერიერში არსებული ნალესის დემონტაჟი	42	ც.მ
9	არსებული ფარდულის კონსტრუქციის დემონტაჟი	47	ც.მ
10	არსებული ფარდულის პანელების დემონტაჟი	30	ც.მ
11	არსებული ფარდულის შეკიდული ჭერის პანელების დემონტაჟი	47	ც.მ
12	არსებული კოლონის დემონტაჟი	2	ც
13	შენობის წინ არსებულ ბაქანზე საფარის დემონტაჟი	26	ც.მ
14	ფარდულის ქვეშ ბეტონის საფარის დემონტაჟი	30	ც.მ
15	შენობის წინ არსებულ ბაქანზე ფილების დემონტაჟი	26	ც.მ
16	საწვავის აპარატის კუნძულზე არსებული ფილების დემონტაჟი	8	ც.მ
17	სარეზერვუარო პარკში არსებული რეზერვუარის დემონტაჟი	2	ც
18	სარეზერვუარო პარკის გარშემო გისოსის ღობის დემონტაჟი H=2,2	23,8	მ
19	არსებული მეხამრიდის დემონტაჟი	1	ც
ექსტერიერის საპროექტო სამუშაოები			
1	ფასადების შეღებვა, დაშეფვა და შეღებვა თეთრი წყალ-ემულსიური საღებავით	42	ც.მ
2	შავი ალუმინის ფანჯრის მონტაჟი 1-3 ფასადზე (1,23 X 1,60)	1	ც
3	შავი ალუმინის ფანჯრის მონტაჟი 1-3 ფასადზე (1,23 X 0,91)	1	ც
4	შავი ალუმინის კარის მონტაჟი 1-3 ფასადზე (2 X 0,85)	1	ც
5	ახალი ფარდულის მოწყობა ლითონის კონსტრუქციით	56	ც.მ
6	პროფნასტილი გადახურვებისთვის	75	ც.მ
7	თუნუქის ფურცელი	25	ც.მ
8	ფარდულის მოპირკეთება ალუმინის პანელებით	30	ც.მ
9	არსებული კოლონების შეფუთვა ალუმინის პანელებით	28	ც.მ
10	ფარდულის შეკიდული ჭერის პანელების მონტაჟი	56	ც.მ
11	1-3 ფასადის შუბლზე ალუმინის პანელის მონტაჟი (5,85X0,57)	4	ც.მ
12	შესასვლელ-გასასვლელში არსებული ასფალტის საფარის მოწყობა	75	ც.მ
13	ფარდულის ქვეშ ბეტონის საფარის მოწყობა	30	ც.მ
14	შენობის წინ არსებულ ბაქანზე ბეტონის საფუძვლის მოწყობა	26	ც.მ
15	შენობის წინ არსებულ ბაქანზე მეთლახის ფილების მოწყობა	26	ც.მ
16	ბორდიურების შეღებვა მოწყობა H=22სმ	9	მ
17	საწვავის აპარატის კუნძულზე ფილების მონტაჟი	8	ც.მ
18	საწვავის აპარატის კუნძულზე გარედან ლითონის ფურცლის მონტაჟი (სისქით 2მმ, H=22 სმ)	18	მ
19	სარეზერვუარო პარკში რეზერვუარების მონტაჟი	3	ც
20	რეზერვუარების ყელეზე ლითონის ჭების მოწყობა სახურავით	3	ც
21	ნავთობ დამჭერის მოწყობა კომპლექტში	1	ც
22	დამიწების კონტურის მოწყობა		
23	აქტიური მეხამრიდის მოწყობა	1	ც
24	სარეზერვუარო პარკის გარშემო ცოკოლის მოწყობა ბეტოპანისთვის (H=20 სმ)	23,8	მ
25	სარეზერვუარო პარკის ბეტოპანით შემოღობვა	41	ც.მ
26	სარეზერვუარო პარკის მოხრეშვა	31	ც.მ
ინტერიერის საპროექტო სამუშაოები			
1	ინტერიერში კედლების გაღებვა	35	ც.მ
2	ინტერიერში კედლების სამღებრო სამუშაოები	8	ც.მ
3	ინტერიერში კედლების მოპირკეთება დეკორატიული აგურის ფილით	21	ც.მ
4	არმსტონგის შეკიდული ჭერის მოწყობა და შავად შეღებვა	13	ც.მ
5	ინტერიერში სრულად იატაკზე კერამოგრანიტის ფილების მოწყობა	16	ც.მ
6	მაღაზიის ფართში ნიჟარისთვის ონკანის მონტაჟი	1	ც
7	სან.კვანძის და საწყობის კარის მონტაჟი	2	ც



ამონაწერი საჯარო რეესტრიდან

განცხადების რეგისტრაცია
N 882019879996 - 24/10/2019 17:50:48

მომზადების თარიღი
24/10/2019 18:29:59

საკუთრების განყოფილება

მონა თბილისი	სექტორი დიღუბე	კვარტალი 01	ნაკვეთი 015/066	ნაკვეთის საკუთრების ტიპი:საკუთრება ნაკვეთის დანიშნულება: არასასოფლო სამეურნეო დამუსგებული ფართობი: 168.00 კვ.მ. ნაკვეთის წინა ნომერი: 01.13.01.015.009 ; შენობა-ნაგებობ(ებ)ის საერთო ფართობი: 17.00
მისამართი: ქალაქი თბილისი , ლუბლიანას ქუჩა N68				

მესაკუთრის განყოფილება

განცხადების რეგისტრაცია : ნომერი 882015267979 , თარიღი 18/05/2015 10:28:25
უფლების რეგისტრაცია: თარიღი 22/05/2015

უფლების დამადასტურებელი დოკუმენტი:

- ამონაწერი მეწარმეთა და არასამეწარმეო (არაკომერციული) იურიდიული პირების რეესტრიდან B11068189 05.05.2011 წ.
- გადაწყვეტილება N M14002156/3 , დამოწმების თარიღი:31/03/2014 საქართველოს იუსტიციის სამინისტროს საჯარო რეესტრის ეროვნული სააგენტო
- ქონების ყიდვა-გაყიდვის ხელშეკრულება N110172014 , დამოწმების თარიღი:26/02/2011 ,ნოტარიუსი მ. გვაზავა

მესაკუთრეები:

შპს სან პეტროლიუმ ჯორჯია "Sun Petroleum Georgia" , ID ნომერი:404391136

მესაკუთრე:

შპს სან პეტროლიუმ ჯორჯია "Sun Petroleum Georgia"

აღწერა:

იპოთეკა

განცხადების
რეგისტრაცია
ნომერი
882012177440
თარიღი 26/04/2012
17:49:30

უფლების
რეგისტრაცია: თარიღი
02/05/2012

საგადასახადო გირავენობა:

რეგისტრირებული არ არის

იპოთეკარი სააქციო საზოგადოება "საქართველოს ბანკი"204378869;
მესაკუთრე: შპს სან პეტროლიუმ ჯორჯია "Sun Petroleum Georgia" 404391136;
საგანი:მიწის ნაკვეთი დამუსგებული ფართობი:168.00 კვ.მ.და მასზე მდგომი შენობა-ნაგებობები ;

იპოთეკის ხელშეკრულება N859885-დ, რეესტრის ნომერი N120426337, დამოწმების თარიღი25/04/2012, ნოტარიუსი ი. შარვაშიძე ,

ვალდებულება

ყალბა/აკრძალვა:

რეგისტრირებული არ არის

მოვალეთა რეესტრი:

რეგისტრირებული არ არის

"ფიზიკური პირის მიერ 2 წლამდე ვადით საკუთრებაში არსებული მატერიალური აქტივის რეალიზაციისას, აგრეთვე საგადასახადო წლის განმავლობაში 1000 ლარის ან მეტი ღირებულების ქონების საჩუქრად მიღებისას საშემოსავლო გადასახადი გადახდას ექვემდებარება საანგარიშო წლის მომდევნო წლის 1 აპრილამდე, რის შესახებაც აღნიშნული ფიზიკური პირი იმავე ვადაში წარუდგენს დეკლარაციას საგადასახადო ორგანოს. აღნიშნული ვალდებულების შეუსრულებლობა წარმოადგენს საგადასახადო სამართალდარღვევას, რაც იწვევს პასუხისმგებლობას საქართველოს საგადასახადო კოდექსის XVIII თავის მიხედვით."

- დოკუმენტის ნამდვილობის გადამოწმება შესაძლებელია საჯარო რეესტრის ეროვნული სააგენტოს ოფიციალურ ვებ-გვერდზე www.napr.gov.ge;
- ამონაწერის მიღება შესაძლებელია ვებ-გვერდზე www.napr.gov.ge, ნებისმიერ გეოგრაფიულ სარეგისტრაციო სამსახურში, იუსტიციის სახლებსა და სააგენტოს ავტორიზებულ პირებთან;
- ამონაწერში გექნიკური ხარვეზის აღმოჩენის შემთხვევაში დაგვიკავშირდით: 2 405405 ან პირადად შეაესეთ განაცხადი ვებ-გვერდზე;
- კონსულტაციის მიღება შესაძლებელია იუსტიციის სახლის ცხელ ხაზზე 2 405405;
- საჯარო რეესტრის თანამშრომელთა მხრიდან უკანონო ქმედების შემთხვევაში დაგვიკავშირდით ცხელ ხაზზე: 08 009 009 09
- თქვენთვის საინტერესო ნებისმიერ საკითხთან დაკავშირებით მოგვწერეთ ელ-ფოსტით: info@napr.gov.ge

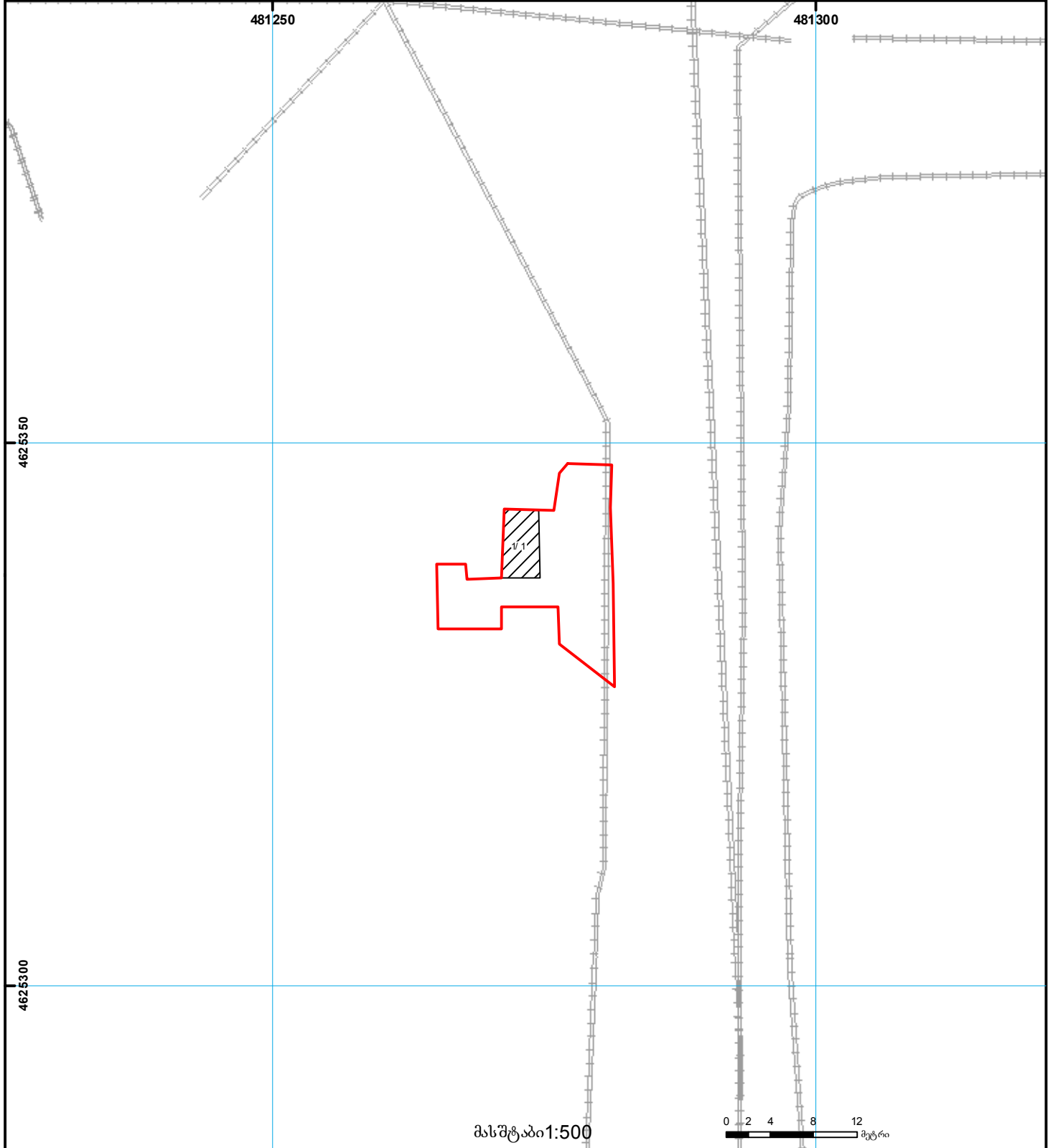


საქართველოს იუსტიციის სამინისტრო
საჯარო რემონტის ეროვნული სააგენტო

საკადასტრო გეგმა

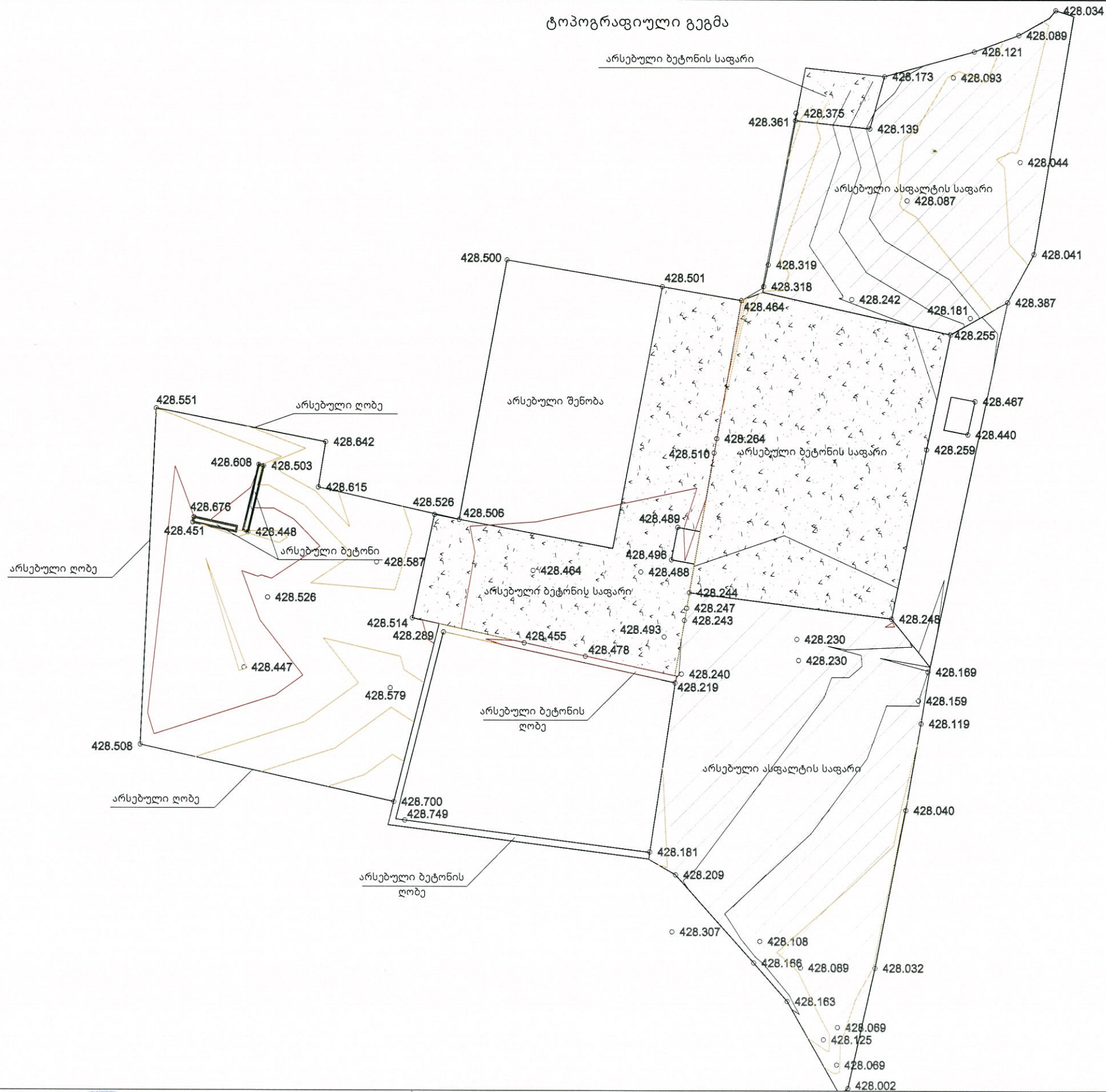
საჯარო რემონტის
ეროვნული სააგენტო

მიწის ნაკვეთის საკადასტრო კოდი: 01.13.01.015.066
განცხადების რეგისტრაციის ნომერი: 882012162083
მიწის ნაკვეთის ფართობი: 168 კვ.მ.
დანიშნულება: არასასოფლო-სამეურნეო
მომზადების თარიღი 20.04.12



	შენობა-ნაგებობა, პირობითი ნომერი/სართულიანობა		ვალდებულება		საზობრივი ნაგებობა	0.00 00.0 UTM (საერთაშორისო) სისტემის კოორდ.
	მიწის ნაკვეთის საკადასტრო საზღვარი		მშენებარე ნაგებობა		მიწის ქვეშა ნაგებობა	

ტოპოგრაფიული გეგმა





შენიშვნა:	პირობითი აღნიშვნები:	ვარიანტები	დამკვეთი:	IDC REF: 21267-17
				ნახაზის დასახელება: ტოპოგრაფიული გეგმა აგს „ალუბლიანა“
			კონტრაქტორი:	ნახაზის ნომერი:
			 IDC Ltd. Investigation, Design, Construction	IDC-LAY-0004-00
			პროექტის დასახელება:	ფურცელი:
			სუთი ავტოგასაზომი სადგურის პროექტი	1/1
				ვარიანტი:
				A01
A01	15.05.21	გაცემულია განსახილველად	გ.ბ.	მასშტაბი
ვარ.	თარიღი	აღწერა	დახაზა	1:100
			შეამ.	დასახვის თარიღი
			დაამტ.	17.05.2021
			დამკვე.	ფურცლის ზომა:
				A3
				დასახვა
				შემოქმ.
				გ. ბედენაშვილი
				დ. ქემაშვილი
				ი. სუციბერიძე

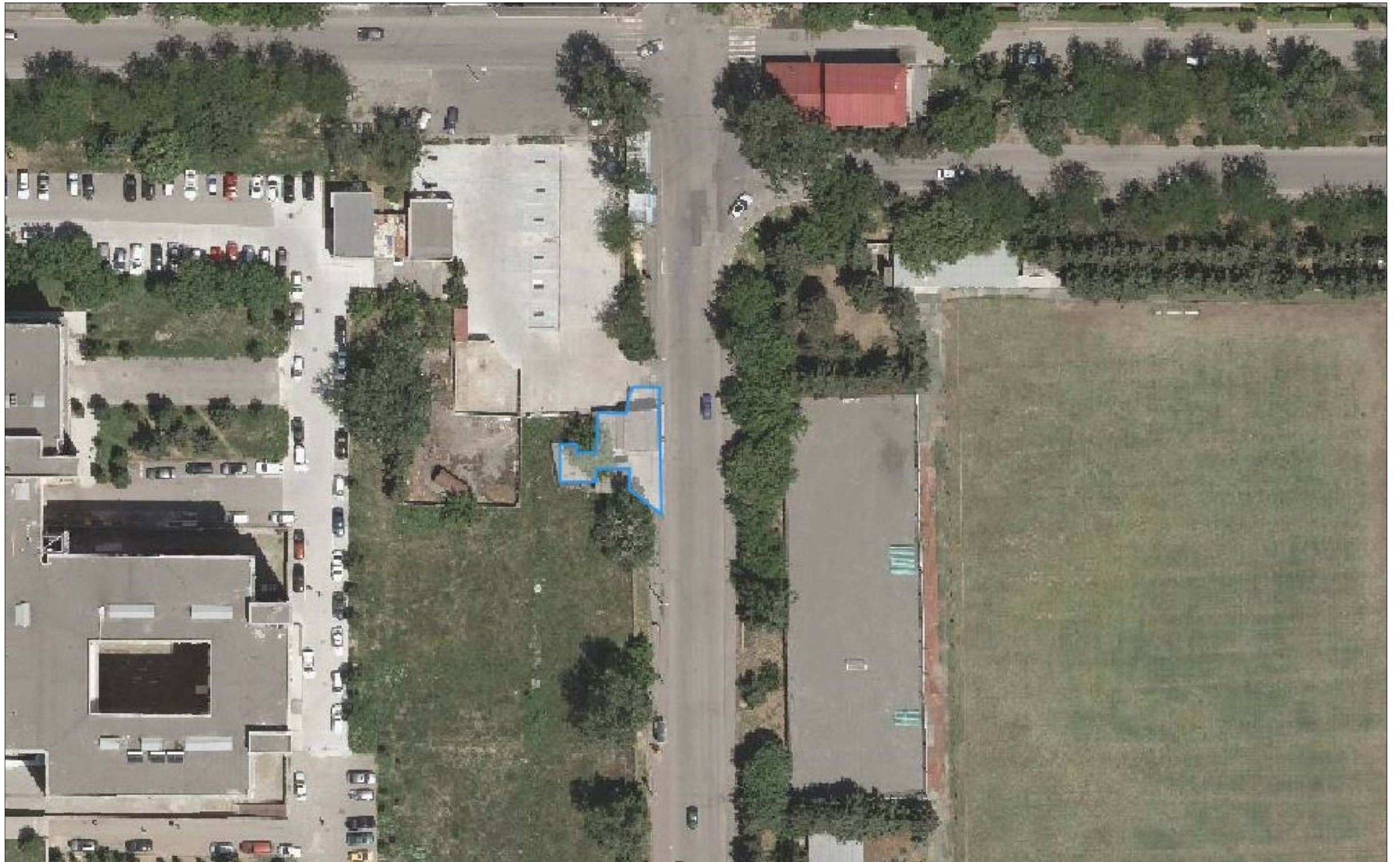


განმარტებიტი ბარათი

საპროექტო ავტოგასამართი სადგურის მდებარეობა ქ.თბილისი, ლუბლიანას ქუჩა, N 68. მიწის საკადასტრო კოდი 01.13.01.015.066.

მიწის ფართობი 168 კვ.მ. საპროექტო ტერიტორიაზე გათვალისწინებულია სარეკონსტრუქციო სამუშაოები, კერძოდ მოხდება შენობის ფასადის სრული რემონტი. შენობის გარე კედლების შეღებვა თეთრი წყალემულსიური საღებავით. არსებული კარ-ფანჯარა შეიცვლება შავი ალუმინის კარ-ფანჯრით (გაბარიტების ცვლილებით). ასევე მოხდება მაღაზიის სრული რემონტი, სამენეჯეროს კოსმეტიკური რემონტი. არსებული ფარდულის სრული დემონტაჟი და ახალი ფარდულის მონტაჟი. არსებული რეზერვუარების თავზე მოხდება მეტალის შემოღობვის დემონტაჟი და არსებული რეზერვუარების ნაცვლად მოეწყობა ახალი 3 რეზერვუარი. დარჩენილი სარეკონსტრუქციო სამუშაოები დეტალურად წარმოდგენილია ჩამონათვალში ნუმერაციით.

შენიშვნა:	პირობითი აღნიშვნები:	ვარიანტები						დამკვეთი:				ნახაზის სახელი: განმარტებითი ბარათი				
								კონტრაქტორი:				ნახაზის ნომერი:	ფურცელი	ვარიანტი		
							პროექტის დასახელება:	აბს "ლუბლიანა" კალაქი თბილისი, ლუბლიანას ქუჩა N68 ს.კ. N 01.13.01.0.15.066			მასშტაბი	დახაზვის თარიღი	ფურცლის ზომა:	A3		
							ვარ.	თარიღი	აღწერა	დახაზა	შეამ.	დაამტ.	დაამკვ.	არქიტექტორი	შეამოწმა	
														მ.პირაპირიანი		



შენიშვნა:

პირობითი აღნიშვნები:

ვარიანტები					
ვარ.	თარიღი	აღწერა	დახაზა	შეამ.	დაამტ. დამკვ.

დამკვეთი:



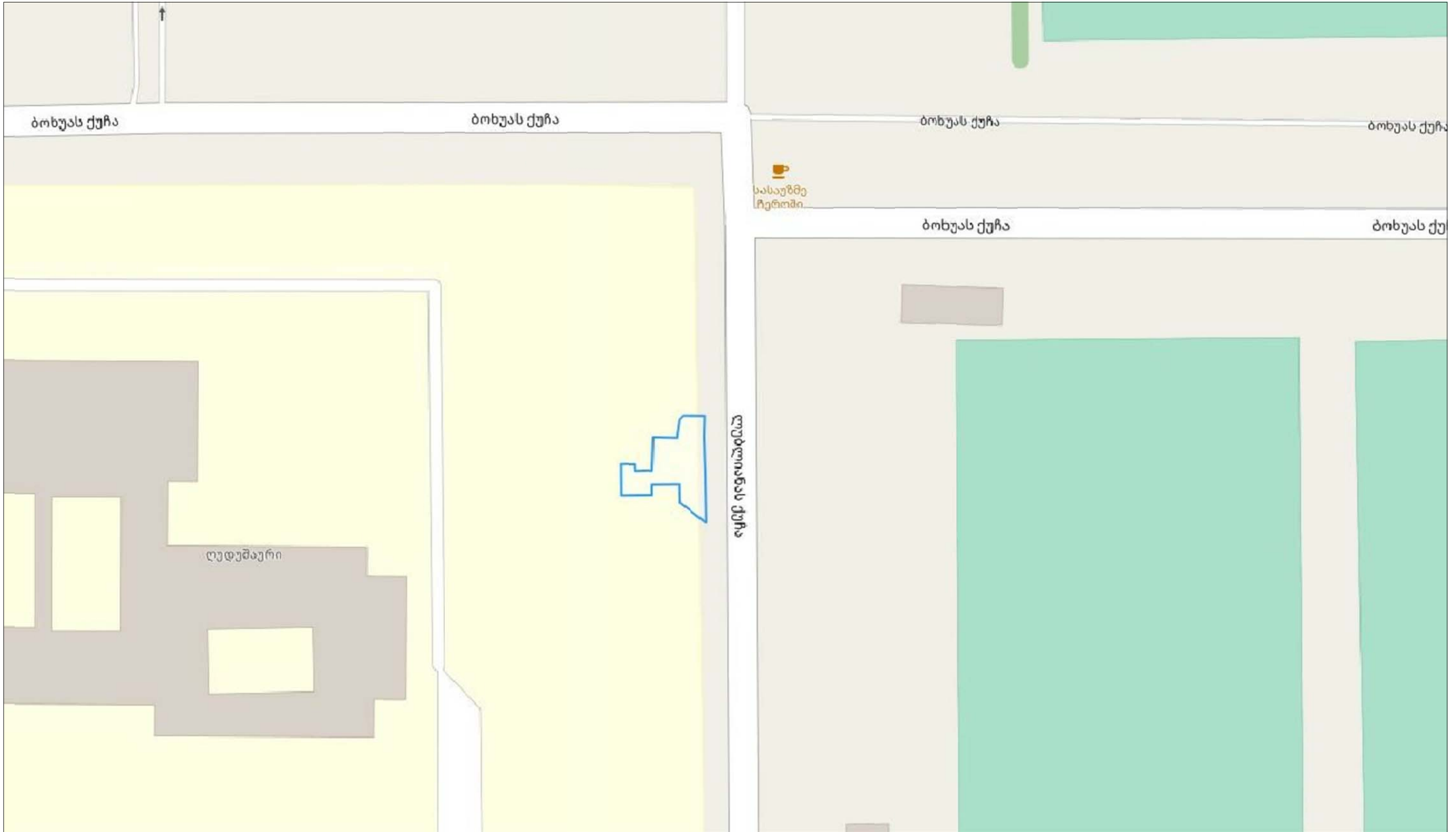
კონტრაქტორი:



პროექტის დასახელება:

გზ. "ლუგლიანა"
 კალაქი თბილისი, ლავლიანას ქუჩა N68
 სკ N 01.13.01.0.15.066

ნახაზის დასახელება: რაიონი ფორგო		
ნახაზის ნომერი:	ფურცელი	ვარიანტი
	3	
მასშტაბი	დახაზვის თარიღი	ფურცლის ზომა: A3
არქიტექტორი	შეამოწმა	
გ.პიორაძე		



შენიშვნა:

პირობითი აღნიშვნები:

ვარიანტები					
ვარ.	თარიღი	აღწერა	დახაზა	შეამ.	დაამტ. დამკვ.

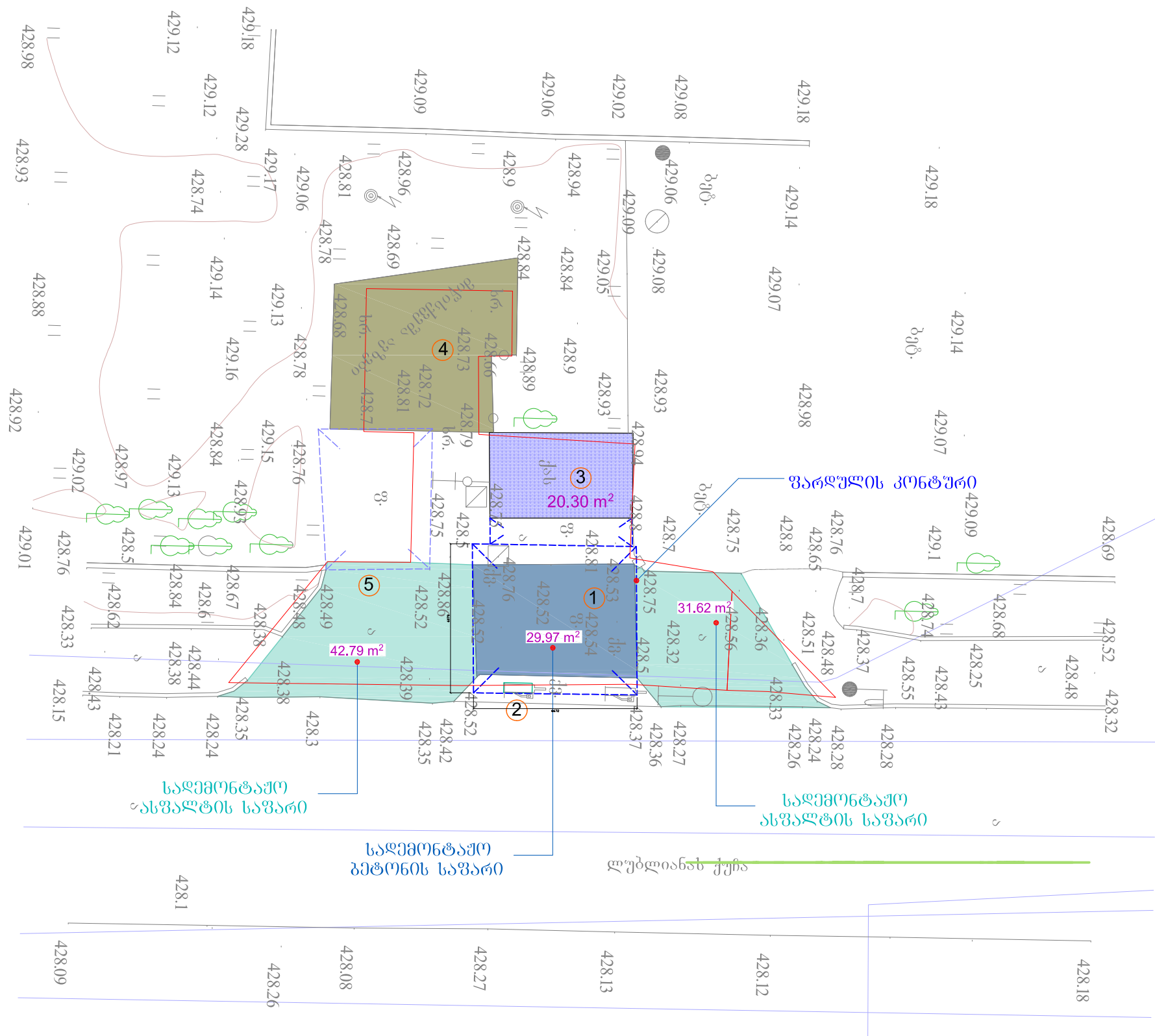
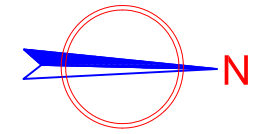
დამკვეთი:

კონტრაქტორი:

პროექტის დასახელება:

პს "ლულონა"
 ქალაქი თბილისი, ლავლიანას ქუჩა N68
 ს.პ. N 01.13.01.0.15.066

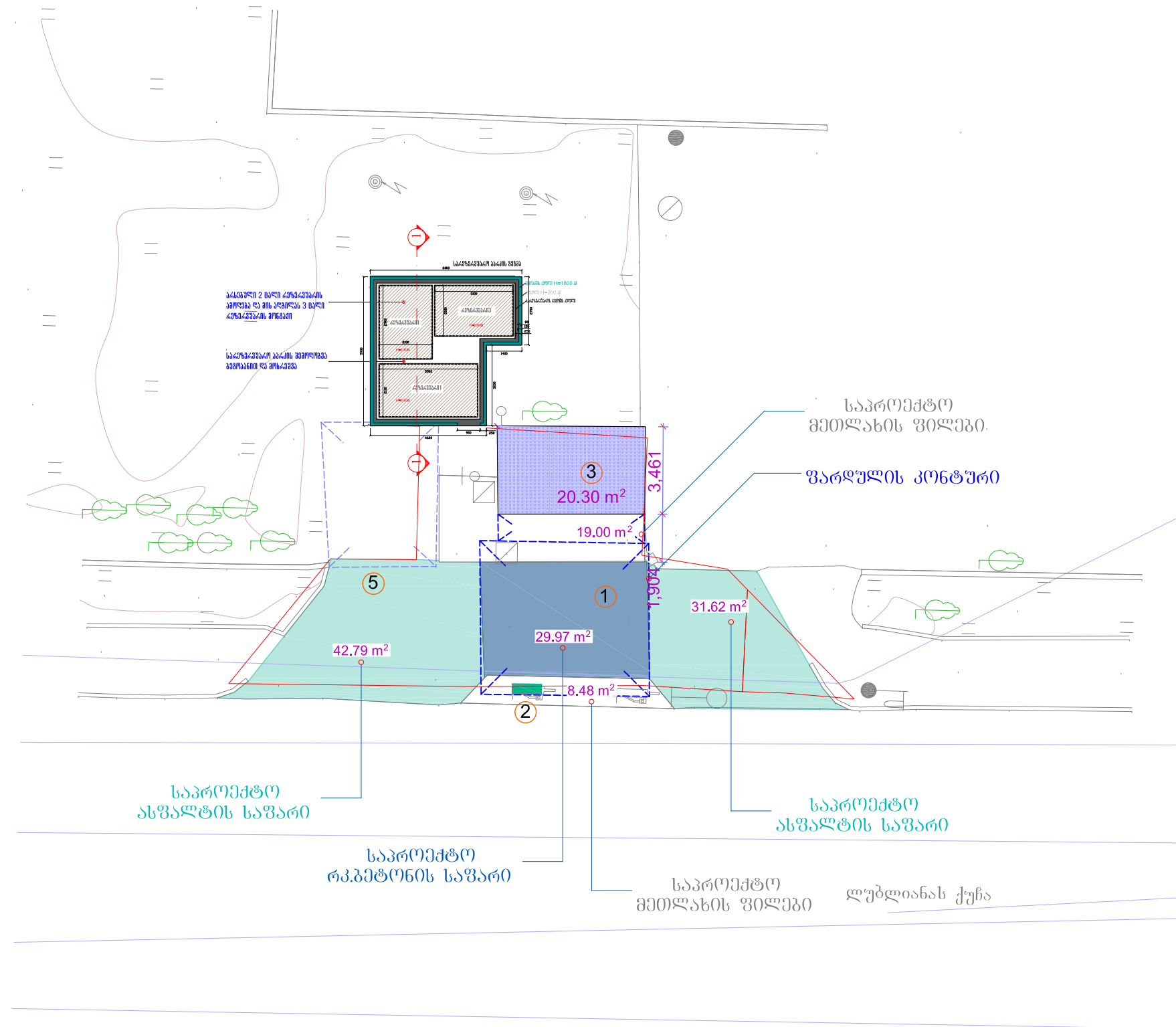
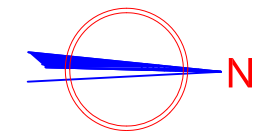
ნახაზის დასახელება: სივრცითი გეგმა		
ნახაზის ნომერი:	ფურცელი	ვარიანტი
	4	
მასშტაბი	დახაზვის თარიღი	ფურცლის ზომა: A3
არქიტექტორი	შეამოწმა	
გ.პირაპრიანი		



ექსპლიკაცია:

1. ავტობუსგამართი ვარდული
2. საწვავის ღისპენსერი-16.
3. საოკეპატორუს შენობა
4. საწვავის სარემონტო პარკი
5. გენინჟინერის ბასეინებში აღბიძგი

შენიშვნა:	პირობითი აღნიშვნები:	ვარიანტები	დამკვეთი:	ნახაზის დასახელება: არსებული გეგმა		
				კონტრაქტორი:	ნახაზის ნომერი:	ფურცელი
			<p>IDC Ltd. Investigation, Design, Construction</p>	5		
			პროექტის დასახელება:	მასშტაბი	დასახეის თარიღი	ფურცლის ზომა
			<p>აბს "ლუგლიანა" ბაღაში თბილისი, ლუგლიანას ქუჩა N68 ს.პ N 01.13.01.0.15.066</p>	არქიტექტორი	შეამოწმა	A3
				გ.პიორაგოზიანი		



ემსპლიკაცია:

1. ავტობუსდგომის ფარდული
2. საწვავის დისპენსერი-13.
3. საოპერატორის შენობა
4. საწვავის სარემონტო პარკი
5. ბენზინგზიდის გასაჩერებელი ავტო
6. რემონტის ლითონის ჰა - 3 ცალი

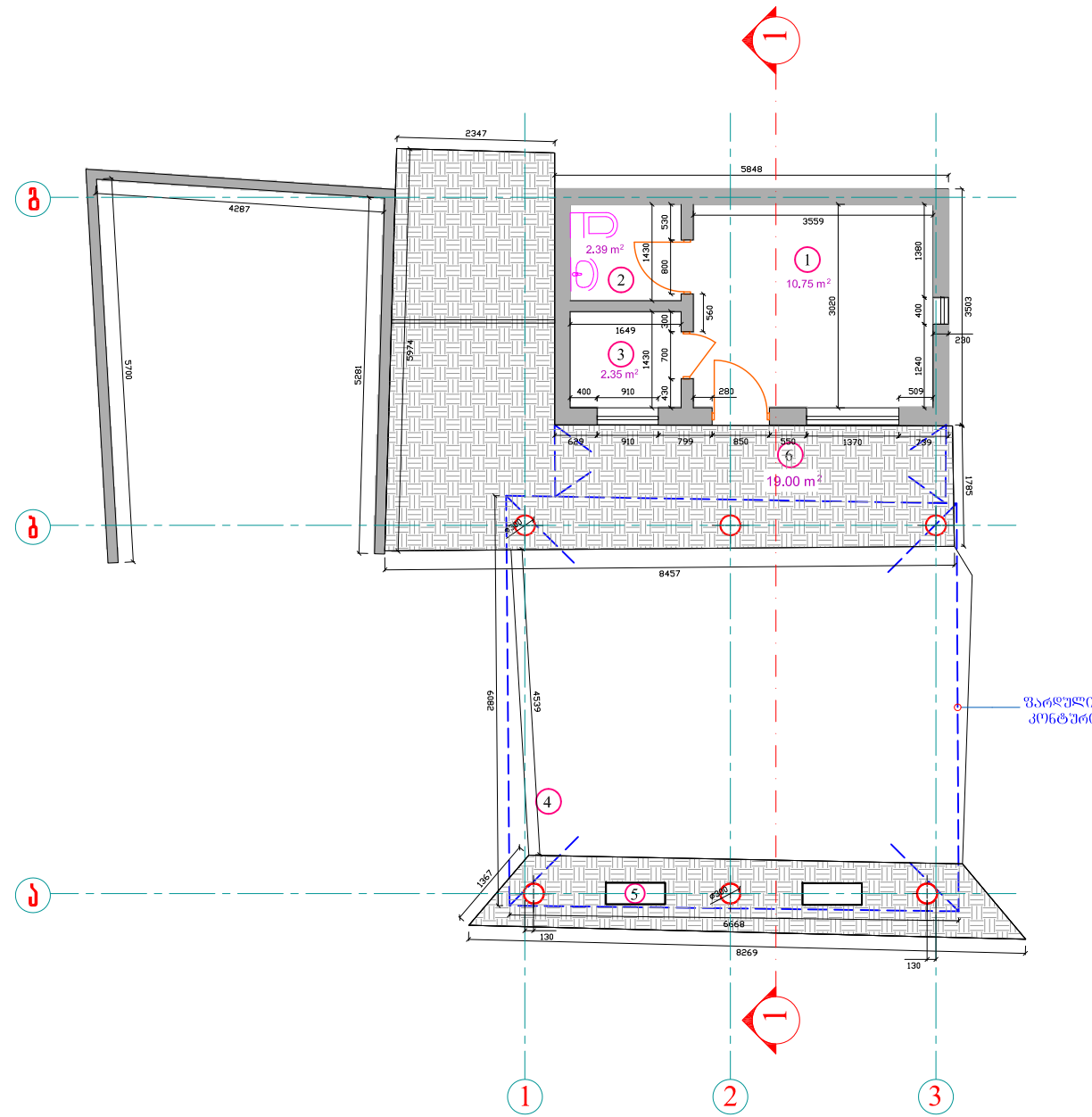
შენიშვნა:	პირობითი აღნიშვნები:	ვარიანტები	დამკვეთი:	ნახაზის დასახელება: საპროექტო გეგმა	
			კონტრაქტორი:	ნახაზის ნომერი:	ფურცელი
			პროექტის დასახელება:	ფურცლის ზომა:	ვარიანტი
				მასშტაბი	6
				არქიტექტორი	ფურცლის ზომა: A3
				შეამოწმა	
				პროექტი	
				გარ.	
				თარიღი	
				აღწერა	
				დახაზა	
				შეამ.	
				დაამტ.	
				დამკვე.	



IDC Ltd.
Investigation,
Design, Construction

აბს "ლუბლიანა"
ბალაჩი თბილისი, ლუბლიანას ქუჩა N68
ს.პ N 01.13.01.0.15.066

არსებული შენობა-ნაგებობის
გეგმა მ.1:100



მხატვრული:

1. სათავბრტყელი
2. სან. კვანძი
3. საშობი
4. ლითონკონსტრუქციის ვარდული
5. საწვანოს აპარატი
6. გეტონის ბაჰანო

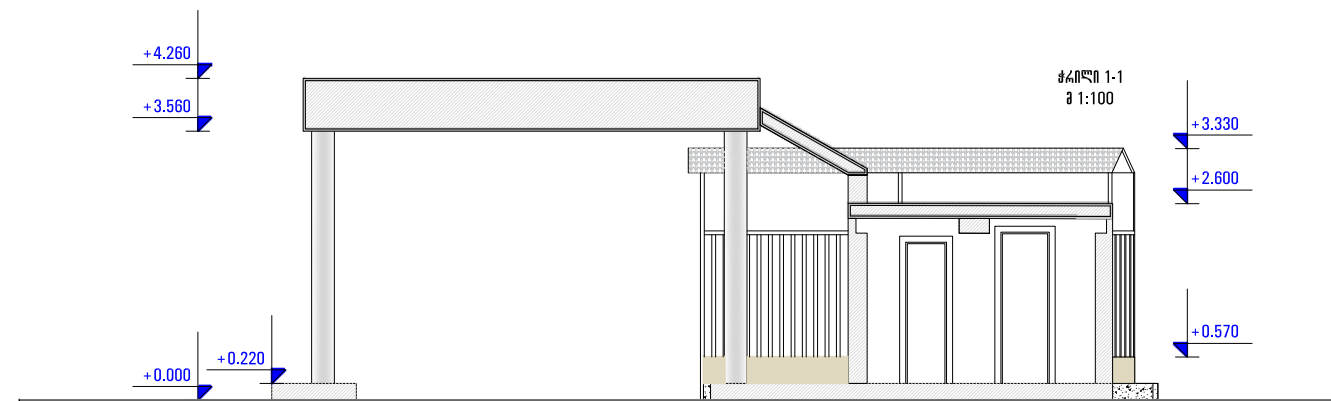
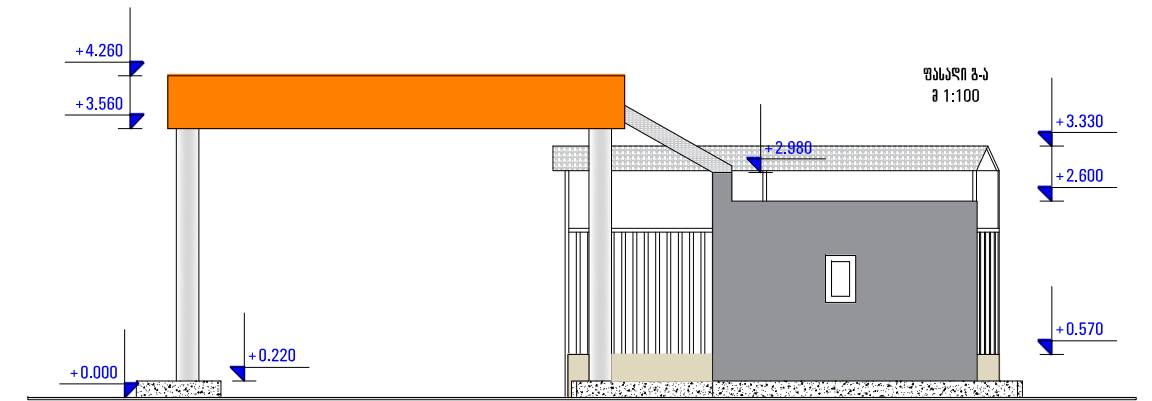
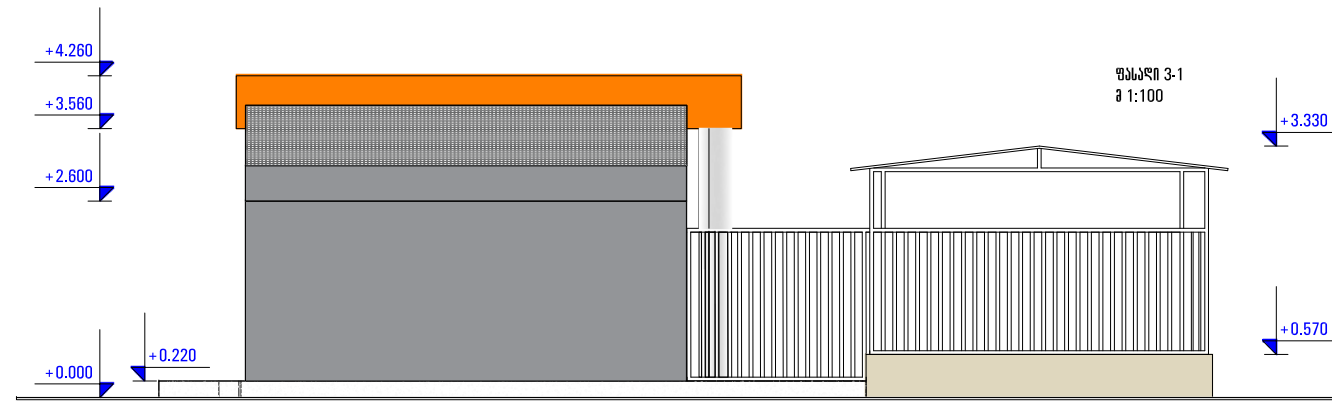
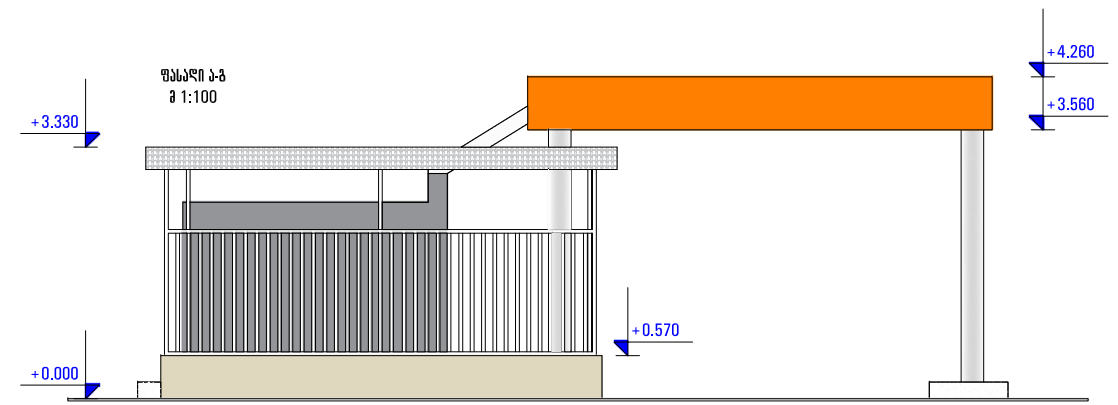
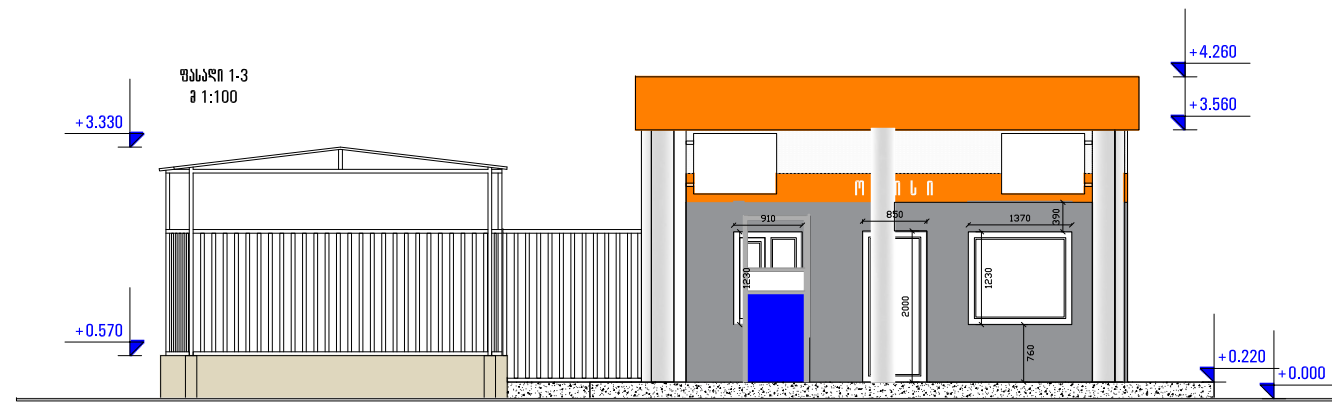
ვარდულის
კონტური

შენიშვნა:	პირობითი აღნიშვნები:	ვარიანტები	დამკვეთი:	ნახაზის დასახელება: შენობა-ნაგებობის არსებული გეგმა		
			კონტრაქტორი:	ნახაზის ნომერი:	ფურცელი	ვარიანტი
			პროექტის დასახელება:	მასშტაბი	დასახეის თარიღი	ფურცლის ზომა
				არქიტექტორი	შეამოწმა	A3
				გ.პირაგორიანი		
ვარ.	თარიღი	აღწერა	დასახა	შეამ.	დაამტ.	დამკვე.



IDC Ltd.
Investigation,
Design, Construction

აგს "ლუგლინა"
ქალაქი თბილისი, ლუგლინას ქუჩა N68
ს.პ N 01.13.01.0.15.066



შენიშვნა:

პირობითი აღნიშვნები:

ვარიანტები				
ვარ.	თარიღი	აღწერა	დახაზა	შეამ. დაამტ. დაამკვ.

დამკვეთი:



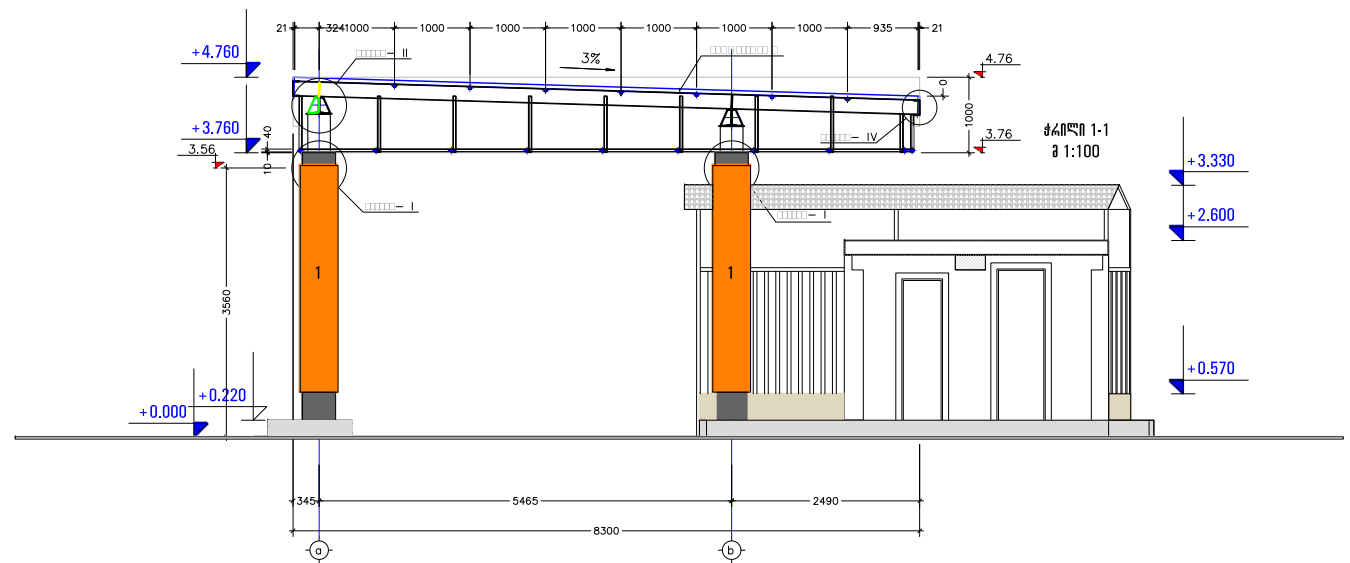
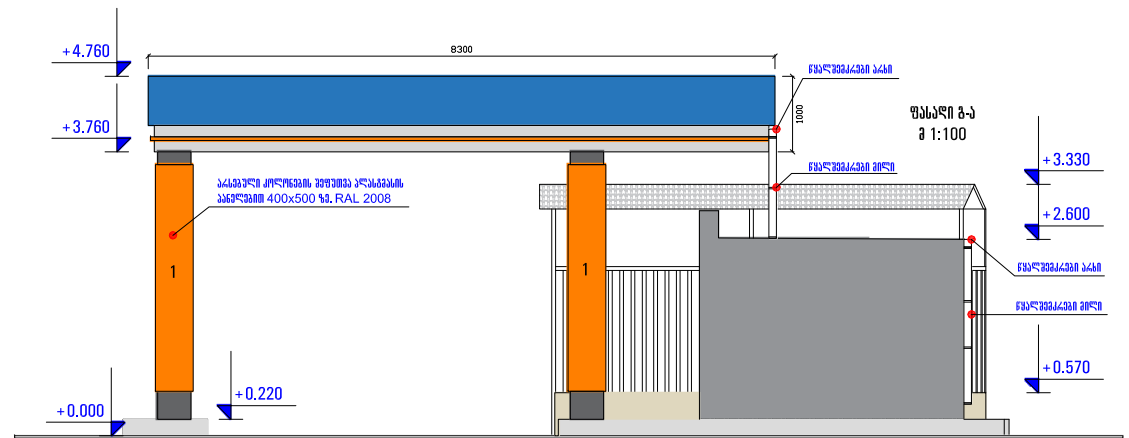
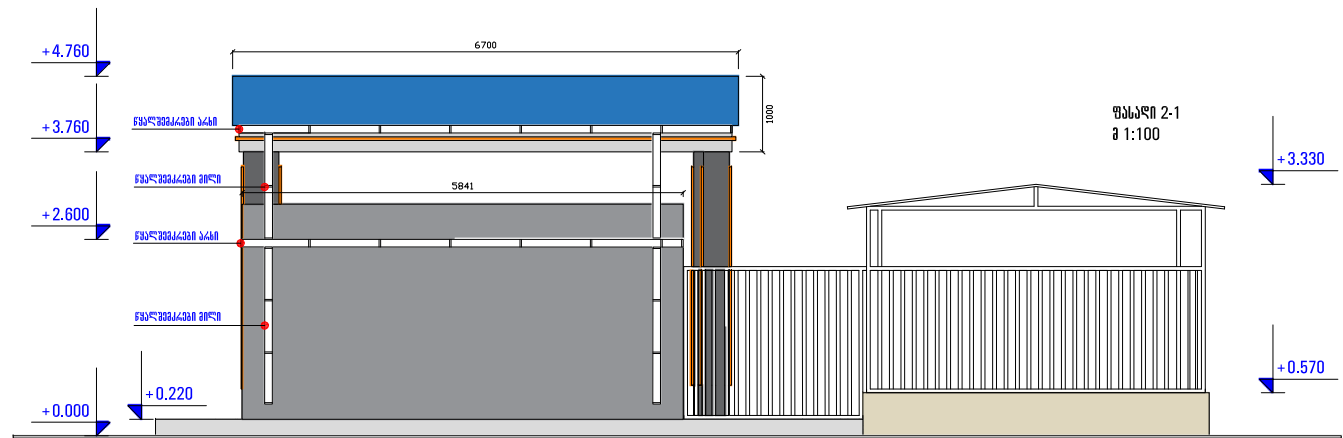
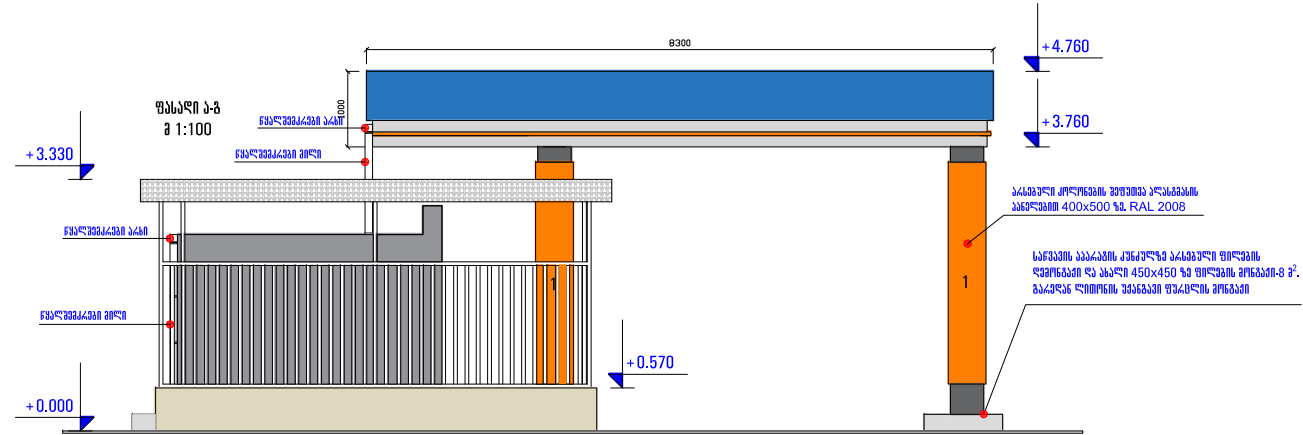
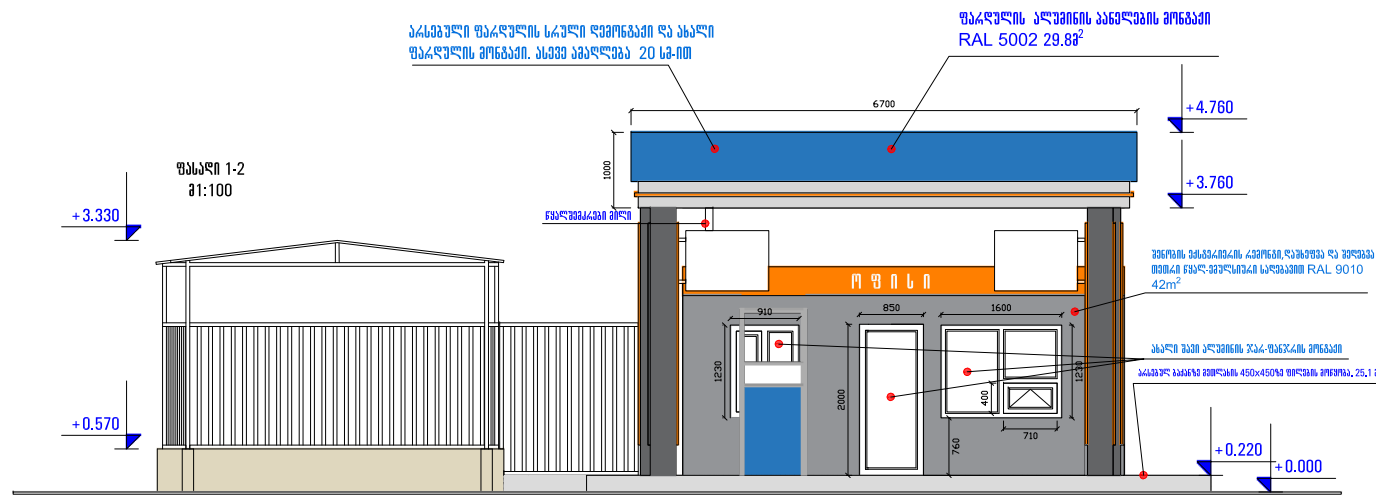
კონტრაქტორი:



პროექტის დასახელება:

აგს "ლუმინანა"
 კალაში თბილისი, ლუმინანს ქუჩა N68
 ს.პ. N 01.13.01.0.15.066

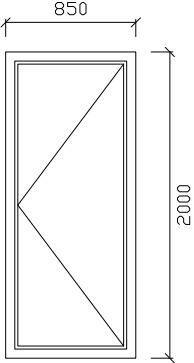
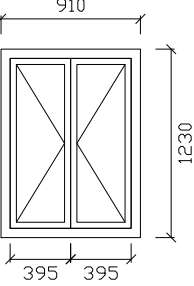
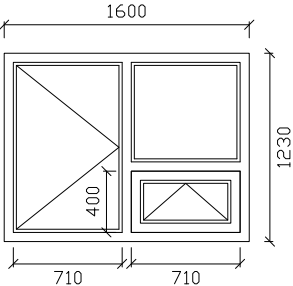
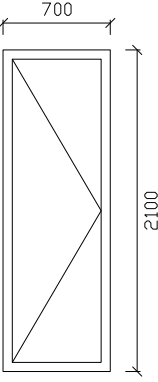
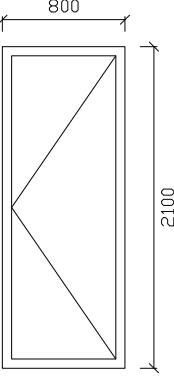
ნახაზის დასახელება: შენობა-ნაგებობის არსებული ფასადები და ჭილი			
ნახაზის ნომერი:		ფურცელი	ვარიანტი
		9	
მასშტაბი	დახაზვის თარიღი	ფურცლის ზომა: A3	
არქიტექტორი	შეამოწმა		
გ.პირაგოვანი			



შენიშვნა:	პირობითი აღნიშვნები:	ვარიანტები:	დამკვეთი:	ნახვის დასახელება: შენობა-ნაგებობის საპროექტო ფასდაფიქსირება და ჭილი		
			კონტრაქტორი:	ნახვის ნომერი:	ფურცელი	ვარიანტი
			პროექტის დასახელება:	მასშტაბი	დასახელების თარიღი	ფურცლის ზომა: A3
				არქიტექტორი	შეამოწმა	
				გ.პროგრამირანი		
ვარ.	თარიღი	აღწერა	დასახა	შეამ.	დაამტ.	დამკვე.





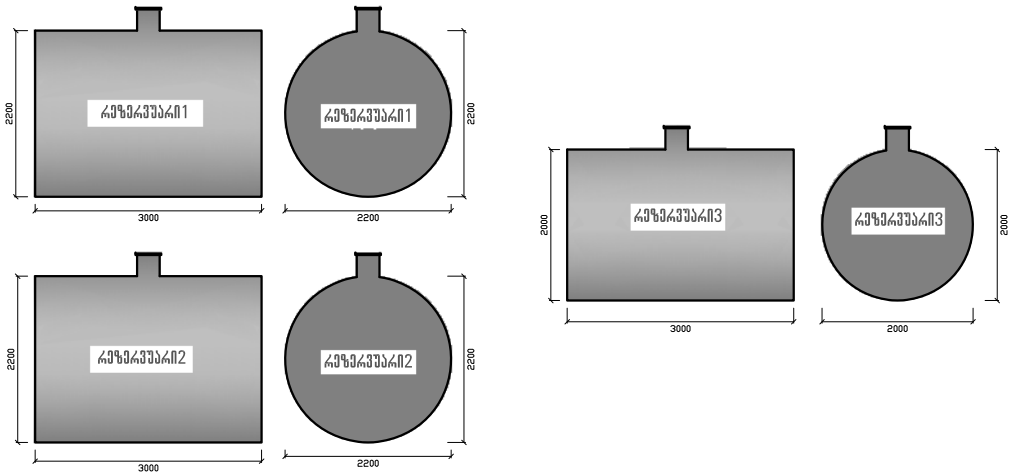
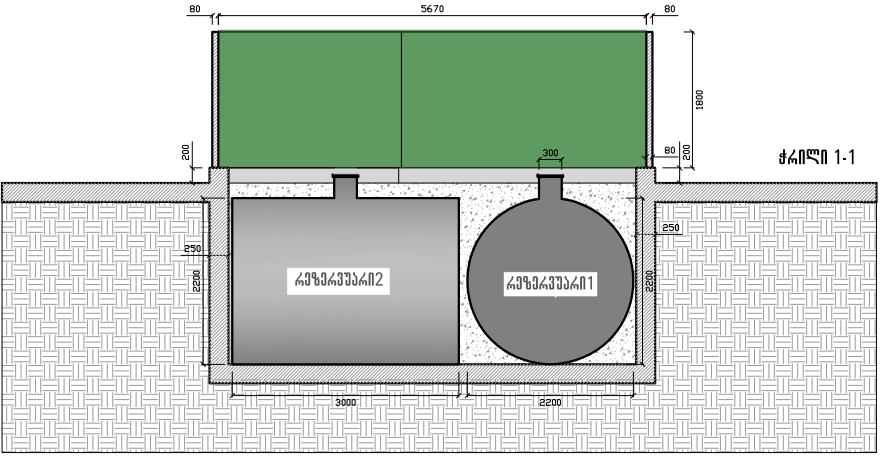
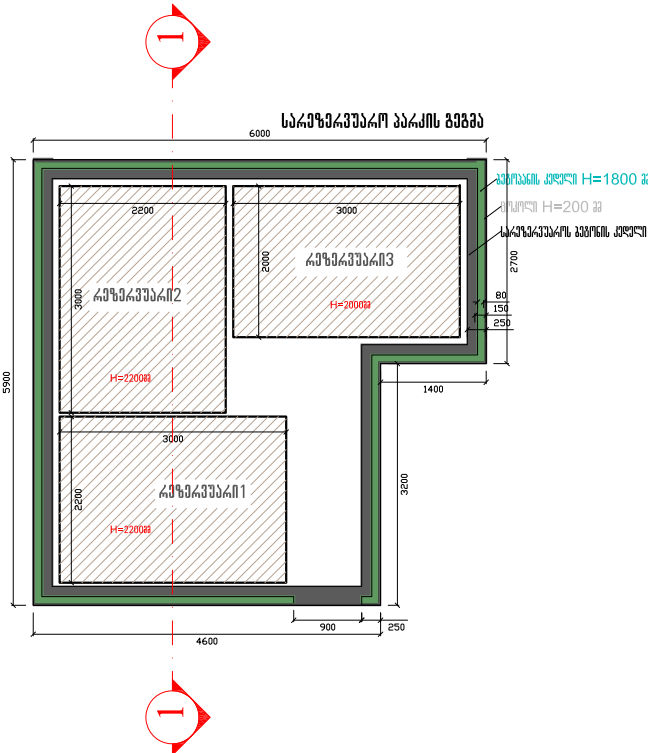
აგს "ლუგანიანა"
ქალაქი თბილისი, ლუგანიანა ქუჩა N68
ს.პ N 01.13.01.0.15.066

ქარ-ფანჯრის სპეციფიკაცია		
	ღანსაზღვრები	კარგის რაოდენობა
	ფიქსირებული კარი 850 X 2000 RAL 9005 შესაბამისი ფერით	1 მ
	ფიქსირებული ფანჯარა 910 X 1230 RAL 9005 შესაბამისი ფერით	1 მ
	ფიქსირებული ფანჯარა 1600 X 1230 RAL 9005 შესაბამისი ფერით	1 მ
	ფიქსირებული კარი 700 X 2100 RAL 1011 შესაბამისი ფერით	1 მ
	ფიქსირებული კარი 800 X 2100 RAL 1011 შესაბამისი ფერით	1 მ

შენიშვნა:



- ქარ-ფანჯარის მონტაჟი იქნება ორგანიზაციის მიერ, რომელიც დასმულია მხარეთა შორის.
- ფიქსირებული მოწყობილობა იქნება მონტაჟის მიხედვით.
- ყველა ზომა დაზუსტდეს ავტორის მიერ.
- ნებისმიერი შეცვლა მოხდება შეთანხმების საფუძველზე.

შენიშვნა:	პროექტი ავტორები:	ფართობი	დამკვეთი	ქარ-ფანჯრის სპეციფიკაცია
				ნახაზის ნომერი
			კონტრაქტორი	ფურცელი
				11
			პროექტის დასახელება:	ფურცლის ზომა
			პან "ლავინა"	A3
			კლავი ტილოზი, ლავინის ქუჩა N68	მასშტაბი
			ს.კ. N 01.13.01.0.15.066	დასახვის თარიღი
				შემოქმედებული
				ფურცლის ზომა





შენიშვნა:	პირობითი აღნიშვნები:	ვარიანტები	დამკვეთი:	ნახაზის სახელი: სარემონტო პროექტის გეგმა და ქართი		
			კონტრაქტორი:	ნახაზის ნომერი:	ფურცელი	ვარიანტი
			პროექტის დასახელება:	ფურცლის ზომა:	12	
ვარ.	თარიღი	აღწერა	აგს "ლუგანინა"	მასშტაბი	დასახელების თარიღი	ფურცლის ზომა: A3
			ქალაქი თბილისი, ლუგანინას ქუჩა N68	არქიტექტორი	შეამოწმა	
			ს.პ N 01.13.01.0.15.066	გ.პირაპირიანი		





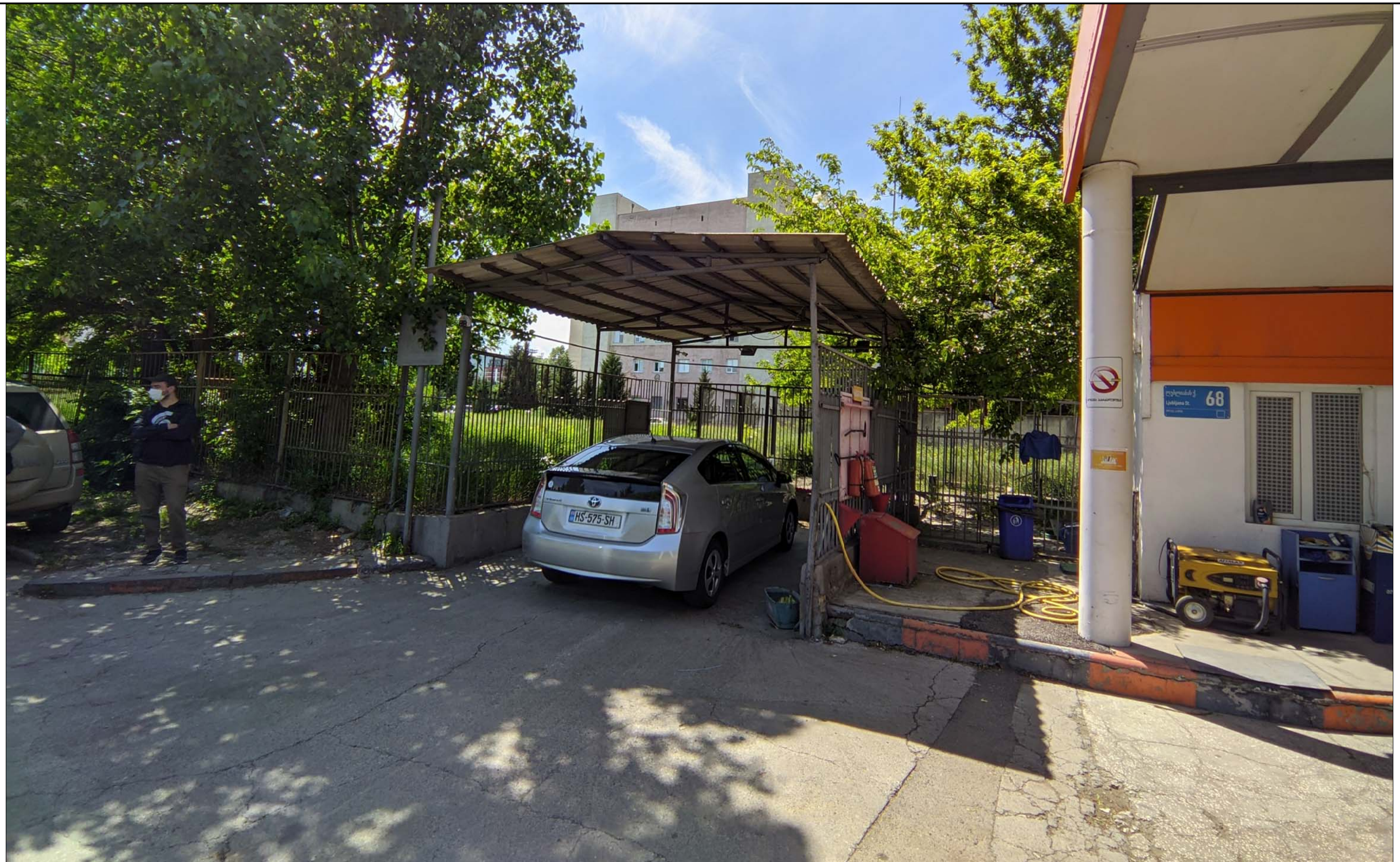
შენიშვნა:		პრობითი აღნიშვნები:					ვარიანტები		დამკვეთი:		ნახაზის სასახლე: აკსეზუალი სივრცითი ფორმირება	
											ნახაზის ნომერი:	
									 IDC Ltd. Investigation, Design, Construction		ფურცელი	
									პროექტის დასახელება: აბს "ლუკინანა" კალაში თბილისი, ლუკინანა ქუჩა N68 ს.პ. N 01.13.01.0.15.066		ვარიანტი	
									მასშტაბი არქიტექტორი გ.პირაგორიანი		13 ფურცლის ზომა: A3	
ვარ.	თარიღი	აღწერა	დასახ.	შეამ.	დაამტ.	დამკვ.			შეამოწმა			





შენიშვნა:	პირობითი აღნიშვნები:	ვარიანტები	დამკვეთი:	ნახაზის დასახელება: ახალი ფორმირება		
						
			კონტრაქტორი:  IDC Ltd. Investigation, Design, Construction	ნახაზის ნომერი:		ფურცელი 13 ვარიანტი
			პროექტის დასახელება: აგს "ლუგლიანა" კაპაძე თბილისი, ლუგლიანას ქუჩა N68 ს.პ. N 01.13.01.0.15.066	მასშტაბი	დასახევის თარიღი	ფურცლის ზომა: A3
				არქიტექტორი	შეამოწმა	
				გ.პიორაძე		
ვარ.	თარიღი	აღწერა	დასახ.	შეამ.	დამამტ.	დამკვე.



შენიშვნა:		პირობითი აღნიშვნები:					ვარიანტები		დამკვეთი:		ნახაზის დასახელება: აკსეპტული სივრცითი ფორმისათი	
											ნახაზის ნომერი:	
									 IDC Ltd. Investigation, Design, Construction		ფურცელი	
									პროექტის დასახელება: აგს "ლუგლიანა" ბაღაში თბილისი, ლუგლიანას ქუჩა N68 ს.პ N 01.13.01.0.15.066		ვარიანტი	
									მასშტაბი არქიტექტორი		ფურცლის ზომა: A3	
									დასახეის თარიღი შეამოწმა			
ვარ.	თარიღი	აღწერა	დასახ.	შეამ.	დაამტ.	დამკვე.			გ.პიორაშვიანი			



შენიშვნა:		პირობითი აღნიშვნები:					ვარიანტები		დამკვეთი:			ნახაზის დასახელება: აკსონომეტრიული სივრცითი ფორმული		
									კონტრაქტორი:			ნახაზის ნომერი:	ფურცელი	ვარიანტი
									პროექტის დასახელება:	აგს "ლუგლიანა" ძალაში ტერიტორია, ლუგლიანას ქუჩა N68 ს.პ. N 01.13.01.0.15.066		მასშტაბი	დასახევის თარიღი	ფურცლის ზომა: A3
ვარ.	თარიღი	აღწერა	დასახა	შეამ.	დაამტ.	დამკვე.			არქიტექტორი	შეამოწმა				
												გ.პირაგოვანი		

რეზერვუარის ღირებვის ჯა თავსახურით



Gulf Store



რემონტი/რეზრენდინგი



მაღაზიის ვიტრაჟები და მინის კარი

ვიტრაჟის ფერი და მასალა

1. შავი ალუმინი
2. ევროპული წარმოების

შუშის შესასვლელი კარის სპეციფიკაცია

მზადდება ნაწრთობი მინით, მაღალი ხარისხის გერმანული ანჯამებით, ჩარჩოს გარეშე. ქვედა ჩამკეტით მექანიზმით. ერთ ფრთიანი კარის შემთხვევაში ზომა არ უნდა იყოს 1100 მმ-ზე ნაკლები.

გადმოსაღები ფანჯრები

ყველა ფანჯარა რომელიც დაკავშირებულია შიდა კარით მაღაზიასთან, უნდა მოეწყოს მწერებისაგან დამცავი ბადეები

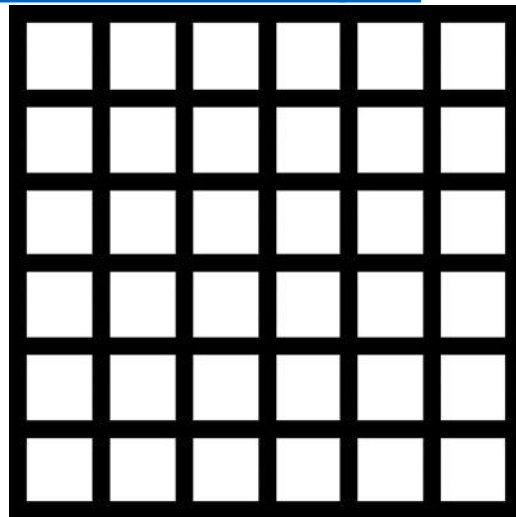
კედელზე გასაკრავი აგური

ქართული აგური წარმოებული თელავის რაიონში შპს კომფორტ პლიუსის მიერ, ზომა 23 X 5-ზე
საკონტაქტო ნომერი : 596 89 90 90



მაღაზიის ჭერი

- ჭერი უნდა გაკეთდეს თაბაშირ მუყაოს ფილებით.
- დამუშავდება და შეიღებება შავად, საღებავი შავი ანტრაციტი (ნოვას კოდი 325).
- ჭერზე მონტაჟდება ალუმინის შავი ფერის შეკედული PPP ტიპის ჭერი 60X60-ზე , მოძიოდებელი:
- დიმიტრი 555 844844
- <https://www.facebook.com/eurohub.ge/>



იატაკზე დასაგები ფილები

- მაღაზიაში, კაფეში და სველ წერტილებში იგება ერთი სახის კერამო გრანიტის ფილა 60X60 -ზე.

მწარმოებელი seranova თურქეთი, მოდელი Cement Antrasit 60X60 -ზე

<http://seranovaceramic.com/icerik/detay/133/cement.html>



შენიშვნა: მოცემული ინვენტარის ვერ შოვნის და ჩანაცვლების შემთხვევაში, უნდა შეთანხმდეს დამკვეთთან!

სველ წერტილებში დასაგები მეტლახი და კაფელი

- იატაკზე და უნიტაზის უკანა კედელზე კეთდება ხის ფაქტურის კერამო გრანიტით
- მაგ: Nordic Gold GS-D3650/15X60



სველი წერტილებში დანარჩენ კედლებზე კეთდება მუქი თეთრი ფერის კერამო გრანიტის ფილებით 30X60
მაგ: Seranova Rapsody White



შენიშვნა: მოცემული ინვენტარის ვერ შოვნის და ჩანაცვლების შემთხვევაში, უნდა შეთანხმდეს დამკვეთთან!

უნიტაზი, ხელსაბანი და შემრევები

- ვიტრას ინდუსტრიული უნიტაზი 8-9 ლიტრიანი ჩასამონტაჟებელი ჩამრეცხი ავზით
- ხელსაბანი ნიჟარა ვიტრას ფირმის, მოკლედ ფეხით, კედელზე დასამაგრებელი
- შემრევი ჰანს გროჰეს ფირმის კოლექცია Logis ფერი (ვერცხლისფერი)
- მაგ:

IDEAL
DESIGN



შენიშვნა: მოცემული ინვენტარის ვერ შოვნის და ჩანაცვლების შემთხვევაში, უნდა შეთანხმდეს დამკვეთთან!

შიდა კარები

- შიდა კარები მზადდება MDF-ის მასალით რომელიც იქნება დაშპონილი მუხით და ნახევარი მხარე შეღებილი. საღებავის კოდი (RAL 7012)
- გალფის მიერ შერჩეული მწარმოებლებია:
- 1. შპს „იფანი“ 568-98-11-00



ელექტრო სამონტაჟო სამუშაოები

- ყველა ჩამრთველი და როზეტი უნდა იყოს დამიწებით და შავი ფერის.
- დარბაზში განთავსებულია როზეტებს უნდა ჰქონდეს USB პორტი.



 the Atlantic



იატზე სამონტაჟო
დახურული ტიპის
როზეტი



განათება

- ყველა მაგიდის თავზე ყენდება ნარინჯისფერი სანათები დარბაზში, ასევე სალარო ზონის თავზეც (სალაროს სიდიდის მიხედვით რაოდენობრივად)
- შუაში განთავსებული თაროების შემთხვევაში ყენდება ცალკე იმპულსური ზონისათვის რელსზე მიმაგრებული პროექტორები
- მაღაზიის ძირითადი განათება არის ნეიტრალური (ნებისმიერი ტიპის სანათისათვის)
- სურათები იხილით შემდეგ სლაიდზე.

მაღაზრის და კაფის ინტერიერის სურათები



აბს „ლუბლიანა“

კონსტიტუციური ნაწილი



(სამშენებლო დოკუმენტაცია)

1. საძირკვლის ფილა;
2. რეზერვუარების დამყარების
მოწყობის გეგმა;
3. ღობის დგარების განლაგება;
4. ფარდულის ქვეშ მოწყობილი
რკ.ბეტონის ფილა;
5. ფარდულის კოლონების განლაგება.

ქ. თბილისი

2021

ნახაზების ჩამონათვალი						
ნახაზების დასახელება	კოდი	R	E	V	I	S I O N
ჩამონათვალი	S - 001	--	--	--	--	--
განმარტებითი ბარათი	S - 003	--	--	--	--	--
მასალის ამოკრეფა	S - 005	--	--	--	--	--
საძირკვლის საყალიბო	S - 01	--	--	--	--	--
საძირკვლის ფილის არმირება	S - 02	--	--	--	--	--
კვეთი ა - ა	S - 03	--	--	--	--	--
კვეთი 1 - 1	S - 04	--	--	--	--	--
ღობის დგარების განლაგების გეგმა	S - 05	--	--	--	--	--
კვეთი 1-1 კვანძი 1 შენიშვნა	S - 06	--	--	--	--	--
კვეთი 2 - 2	S - 07	--	--	--	--	--
ლითონის სვეციფიკაცია	S - 08	--	--	--	--	--
ფარდულის კოლონების განლაგების გეგმა	S - 09	--	--	--	--	--
კვეთი 1 - 1	S - 10	--	--	--	--	--
კვეთი 2 - 2	S - 11	--	--	--	--	--
კვეთი 3 - 3	S - 12	--	--	--	--	--
კვანძი - I	S - 13	--	--	--	--	--
კვანძი - II სვეციფიკაცია	S - 14	--	--	--	--	--
ფილა ფარდულის ქვეშ	S - 01	--	--	--	--	--
კვეთი 1-1 მსკიზი სვეციფიკაცია	S - 02	--	--	--	--	--

შენიშვნა:	პრობითი აღნიშვნები:	ვარიანტები					დამკვეთი:			IDC REF: 21267-17		
							კონსტრუქტორი:			ნახაზის დასახელება: ჩამონათვალი		
							პროექტის დასახელება:	ნახაზის ნომერი: S - 01	ფურცელი	ვარიანტი		
								მასშტაბი	ნახაზის თარიღი	ფურცლის ზომა:	A4	
							ვარ. თარიღი	აღწერა	დასახ. შუამ. დაამტ. დამკვ.	კონსტრუქტორი	შეამოწმ.	
								ნსეიანაძე	იმეხროშვილი			

1. ზოგადი

ობ. მისამართი - ქ.თბილისი, ლუბლიანას ქ #68. ს/კ(01.13.015.066)

2. უსაფრთხოება

- მშენებლობის პროცესის წარმართვის სავარაუდო მთავრობის 2007 წლის 28 მარტის #62 დადგენილების მოთხოვნების შესაბამისად და მკაცრად იქნას დაცული უსაფრთხოების წესები.

3. მასალები

- მასალების ანტიკოროზიული და ხანძარსაწინააღმდეგო დაცვა - შესრულდეს ნორმების СНиП 2.01.02-85* და СНиП 2.03.11-85 მოთხოვნების შესაბამისად;
- ბეტონი - შენობის შიდა კონსტრუქციებში გამოყენებული ბეტონი კლასით - B25, საძირკველის ქვეშ გამოყენებული ბეტონის მომზადება B15 (ГОСТ 25192 - 2012);
- არმატურა - შენობის რკ.ბეტონის ელემენტებში გამოყენებული არმატურა კლასით - A500C; A240C. (ДСТУ 3760-98);
- ნაბლინული ფოლადი - კარკასი ფოლადის ანაკრები ელემენტებისა. გამოყენებული ფოლადის სვეტები და რიგელები. რიგელები არის ორთქსაგრი კვეთის . კოლონები- ფოლადის მილი

შედულებები ბათვალისწინებულია 342A ტიპის ელემენტებით (ГОСТ 6467 - 75*); კოლონებისა და რიგელების შეერთების ადგილებში (ხისტი კვანძებში) ზედა და ქვედა ზედაპირის სამონტაჟო შედუღება კოლონებთან უნდა განხორციელდეს ГОСТ 5264-80 -ის ტიპი Т6-ის მოთხოვნების დაცვით;

მიღებული იქნას: შედუღების სიგრძედ არანაკლებ 50 მმ, სისქედ - არანაკლები შესადუღებელი ელემენტების მინიმალური სისქე (ზოგ კვანძებში მითითებული კონკრეტული შედუღების ნაკერის კათედის სისქე);

- ჰიდროიზოლაცია - შენობის კედლები რომლებიც შენებაში არის ბრუნდთან დაიფაროს ჰიდროსაიზოლაციო შრით, (ჰიდროიზოლაციის ტიპი განისაზღვროს დამკვეთთან შეთანხმებით);
- სანისმურობა - სავარაუდო ტერიტორიის სანისმური საშიშროების რუკის მიხედვით ქ. თბილისი იმყოფება 8 ბ. სანისმურ ზონაში (სკალა MSK64), ჰორიზონტალური ანჰარაბა - 0.17 (სანისმურობის კოეფიციენტი);

6. ბათ. მოდელირება (ბანგარეშება)

- «Lira - САПР 2013» (ვერსია R3) პროგრამული კომპლექსის მიხედვით, სასრული ელემენტების მეთოდის საფუძველზე. შენობის საბანგარეშო მოდელი შედგენილია არქიტექტურული ნახაზების მიხედვით.

▪ ბანგარეშებაში მიღებული შედეგი დაბვირთვები:

- სტატიკური მუდმივი;
- სტატიკური დროებითი ხანმოკლე;
- სანისმური X მიმართულება;
- სანისმური Y მიმართულება;

▪ ბათვალისწინებული საკუთარი რხევების 40 ფორმა.


- სანისმური გამომდებლის ანგარიშისას მასების მონაწილეობის ფაქტორი შეადგენს 80-85%;

▪ შენობის აღწერილობა

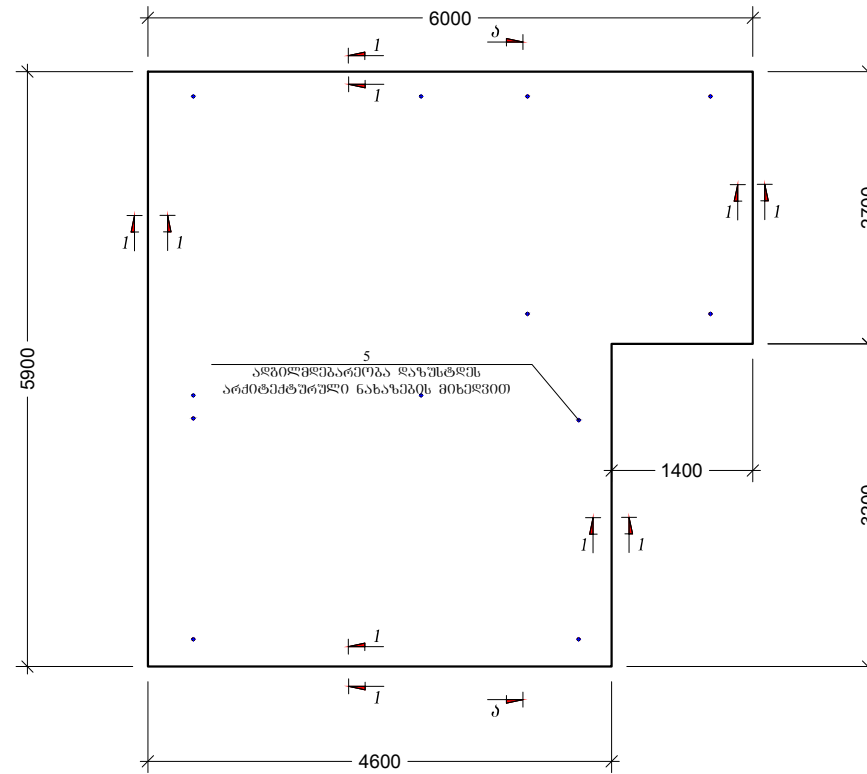
- პირბითი საპროექტო ნიშნული 0.00 - ნულად აღებული იყოს ასფალტის ნიშნული
- შენობის მიხედვითი გაბარიტული ზომები - 6,0X5,9 მ. (ღერძებში), გეგმაში მართკუთხედი ფორმის;
- საძირკველი - მონოლითური რკ.ბეტონის ფილა ,გაბარიტული ზომებით 6.0X5.9(н) მ;



9. გამოყენებული ლიტერატურა

- (პნ 01.01-09) - სანისმომდები მშენებლობა
- (პნ 03.01-09) - ბეტონისა და რკინაბეტონის კონსტრუქციები
- (პნ 02.01-08) - შენობების და ნაგებობების ფუძეები
- (პნ 01.05-08) - საშენებლო კლიმატოლოგია
- СНиП 2.02.03-85 _ Свайные фундаменты
- СНиП 2.01.07-85* _ Нагрузки и воздействия
- СНиП II-23-81* _ Стальные конструкции

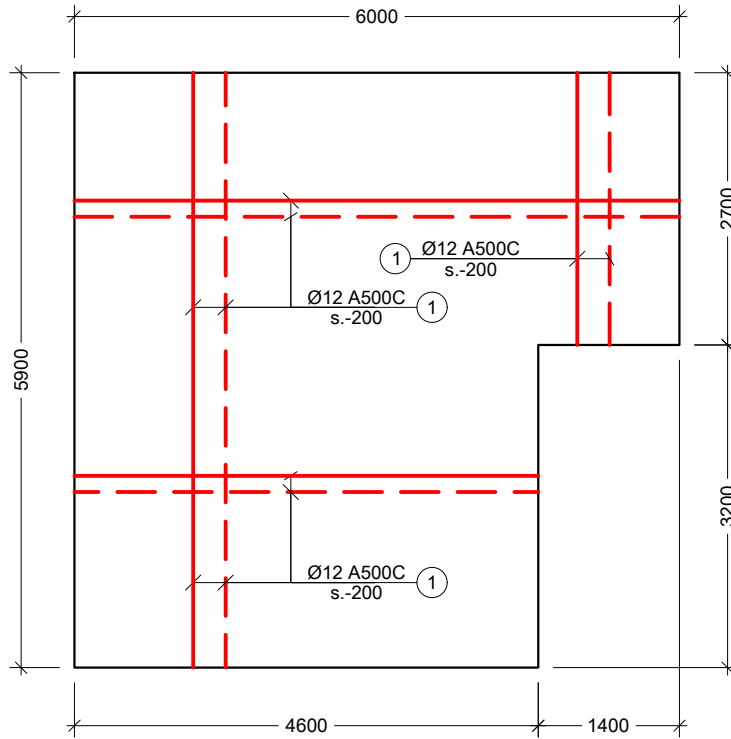
შენიშვნა:	პრობლემი აღნიშვნები:	ვარიანტები				დამკვეთი:		IDC REF: 21267-17		
						კონსტრუქტორი:		ნახაზის დასახელება: ბანგარეშებით ბაბათი		
						პროექტის დასახელება:		ნახაზის ნომერი: S - 03	ფურცელი:	ვარიანტი:
									U1	S01
		ვარ.	თარიღი	აღწერა	დახაზა	შეამ.		დაამტ.	დამკვე.	მასშტაბი
							კონსტრუქტორი	შეამა/შს		
							ნახაზი	იქმნის/მუდვი		



საძირკვლის ფილის საყალიბე გეგმა
მ.1:75





შენიშვნა:	პირობითი აღნიშვნები:	ვარიანტები					დამკვეთი:			IDC REF: 21267-17		
							კონტრაქტორი:			სახაზის დასახელება: საძირკვლის საყალიბე გეგმა		
								პროექტის დასახელება:	სახაზის ნომერი: S - 01		ფურცელი	ვარიანტი
									მასშტაბი		1/1	S01
								ფურცლის ზომა:	მასშტაბი კონსტრუქციური ნივთიანება		დასახელების თარიღი შეამოწმა იმპროვიზირებული	A4
ფურცელი	თარიღი	აღწერა	დასახელება	შეამოწმა	დამკვეთი							

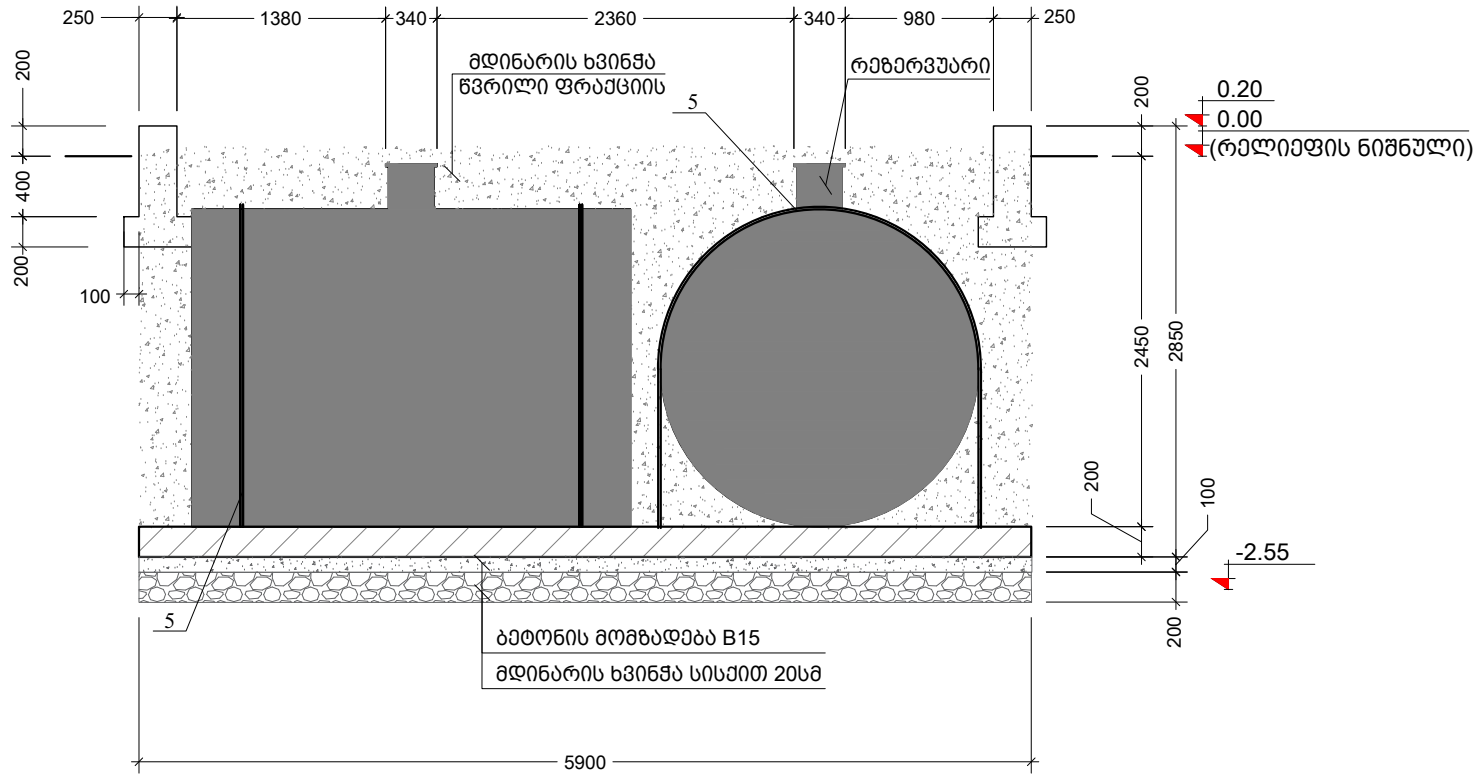
საძირკვლის ფილის არმირება
მ.1:75



 **ზედა შრის არმირება**
 **ქვედა შრის არმირება**

შენიშვნა:	პრობითი აღნიშვნები:	ვარიანტები					დამკვეთი:			IDC REF: 21267-17		
							კონსტრუქტორი:	 IDC Ltd. Investigation, Design, Construction		ნახაზის ნომერი: S - 02	ფურცელი	ვარიანტი
							პროექტის დასახელება:			შასშტაბი	დასახევის თარიღი	ფურცლის ზომა: A4
							ფურცელი			კონსტრუქტორი	შეამოწმა	
		ფურცელი	თარიღი	აღწერა	დასახე	შეამოწმა	დამკვეთი			ნ.სვიანიძე	ი.მეგრელიძე	

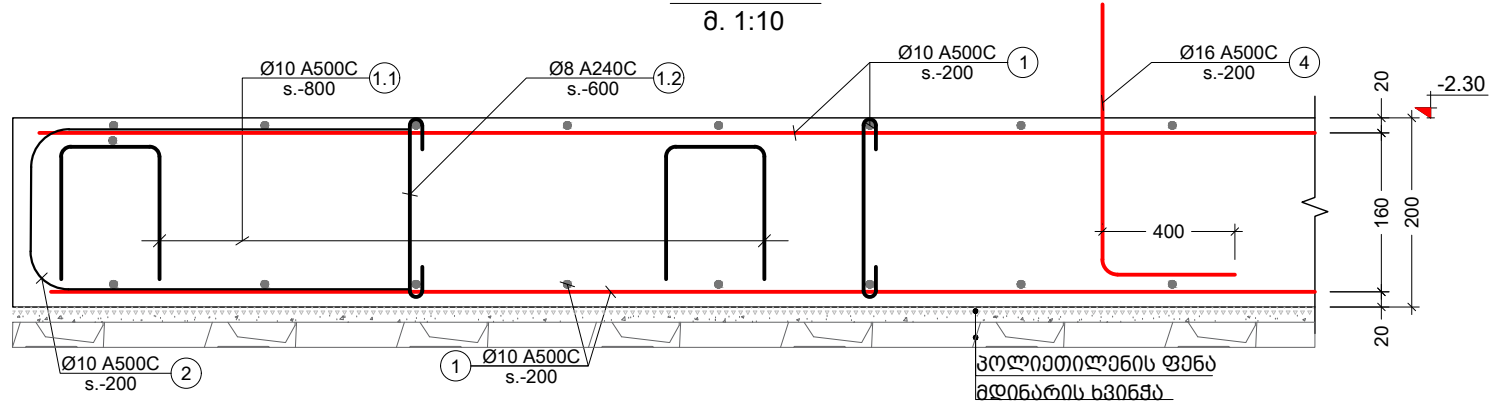
კვეთი ბ - ბ
 შ.1:50



შენიშვნა:	პრობითი აღნიშვნები:	ვარიანტები					დამკვეთი:	IDC REF: 21267-17		
								ნახაზის დასახელება: კვეთი ბ - ბ		
								კონსტრუქტორი:	ნახაზის ნომერი: S - 03	ფურცელი
							პროექტის დასახელება:		1/1	S01
ფარ.	თარიღი	აღწერა	დასახ.	შეამ.	დაამტ.	დამსკ.	შასუტაბი	დასახეის თარიღი	ფურცლის ზომა: A4	
							კონსტრუქტორი	შეამოწმ.		
							ნ.სვიანიძე	ი.მეგრელიძე		

კვეთი 1-1

ბ. 1:10

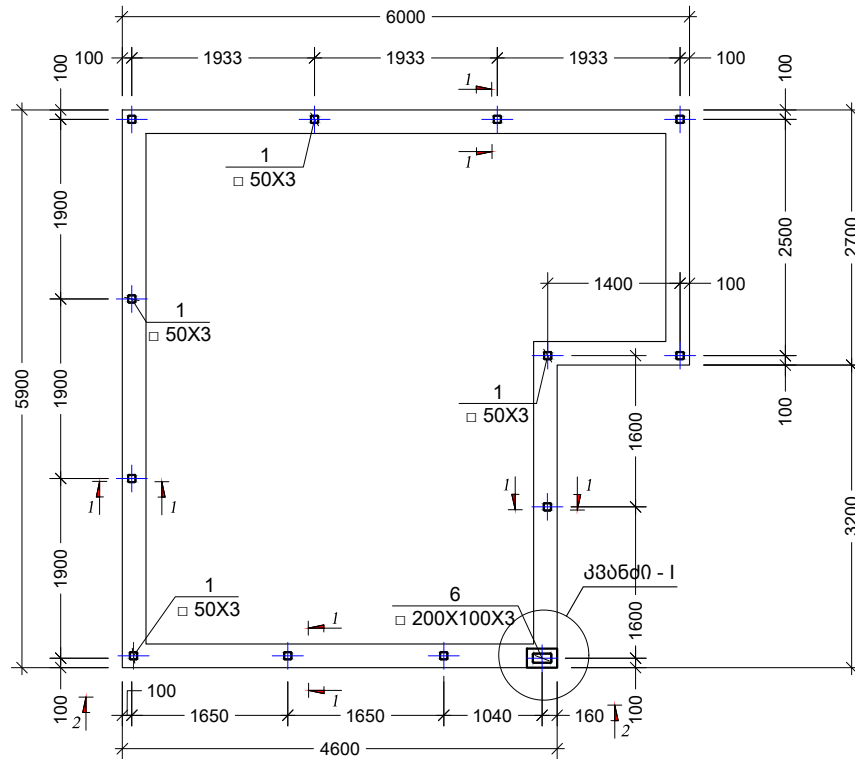


პოზ. №	ქსვიზი	L მმ
2		1060
4		700
1.1		1320
1.2		280

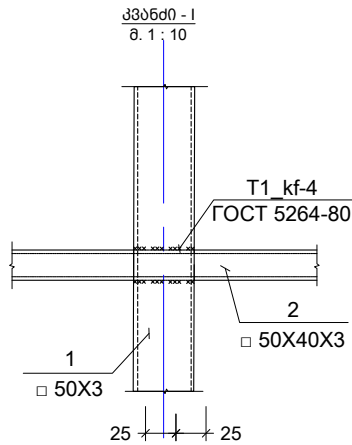
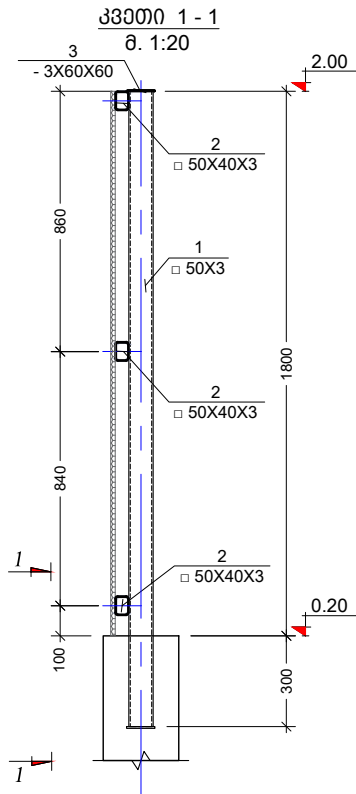
პოზ. №	დიამეტრი ან კვეთი (მმ)	ერთეულის სიგრძე (მმ.)	რატოდინობა (ს.)	სამართო სიგრძე (მ.)	სამართო წონა (კგ.)
1	Ø 12 A500C	დ.ბ.	--	682	605
2	Ø 10 A500C	1060	150 X 1	159	98
3	Ø 10 A500C	860	300 X 1	258	159
4	Ø 16 A500C	700	60 X 1	42	66
1.1	Ø 10 A500C	1320	100 X 1	132	81
1.2	Ø 8 A240C	280	100 X 1	28	11
მძიმე ბეტონი B25		V =	6.5 X 1	=	6.50 მ ³
ბეტონის მომზადება B15		V =	X	=	მ ³

შენიშვნა:	პრობლემა აღნიშვნები:	ვარიანტები	დამკვეთი:	IDC REF: 21267-17												
				ნახაზის დასახელება: კვეთი 1-1 მხარში სპეციფიკაცია												
			კონტრაქტორი:	ნახაზის ნომერი: S-04												
			პროექტის დასახელება:	<table border="1"> <tr> <td>ფურცელი</td> <td>ვარიანტი</td> </tr> <tr> <td>I/1</td> <td>S01</td> </tr> </table>	ფურცელი	ვარიანტი	I/1	S01								
ფურცელი	ვარიანტი															
I/1	S01															
				<table border="1"> <tr> <td>შასუტაბი</td> <td>დასახელების თარიღი</td> <td>ფურცლის ზომა:</td> <td>A4</td> </tr> <tr> <td>კონსტრუქტორი</td> <td>შეამოწმა</td> <td></td> <td></td> </tr> <tr> <td>ნსეიანაძე</td> <td>იანვროვილი</td> <td></td> <td></td> </tr> </table>	შასუტაბი	დასახელების თარიღი	ფურცლის ზომა:	A4	კონსტრუქტორი	შეამოწმა			ნსეიანაძე	იანვროვილი		
შასუტაბი	დასახელების თარიღი	ფურცლის ზომა:	A4													
კონსტრუქტორი	შეამოწმა															
ნსეიანაძე	იანვროვილი															
ვარ.	თარიღი	აღწერა	დასახ.	შეამ.	დაამტ.	დამკვე.										

ღობის დგარების განლაგების გეგმა
 შ.1:75




შენიშვნა:	პრობითი აღნიშვნები:	ვარიანტები					დამკვეთი:			IDC REF: 21267-17	
							კონტრაქტორი:			სახის დასახელება: ღობის დგარების განლაგების გეგმა სახის ნომერი: S-06	
							პროექტის დასახელება:	შესტაბი	დასახელების თარიღი	ფურცელი	ვარიანტი
		ვარ.	თარიღი	აღწერა	დასახ.	შეამ.	დამკ.	კონსტრუქტორი	შეამოწმ.	ფურცლის ზომა:	A4
						ნსვიანაძე	იმეხროშვილი				

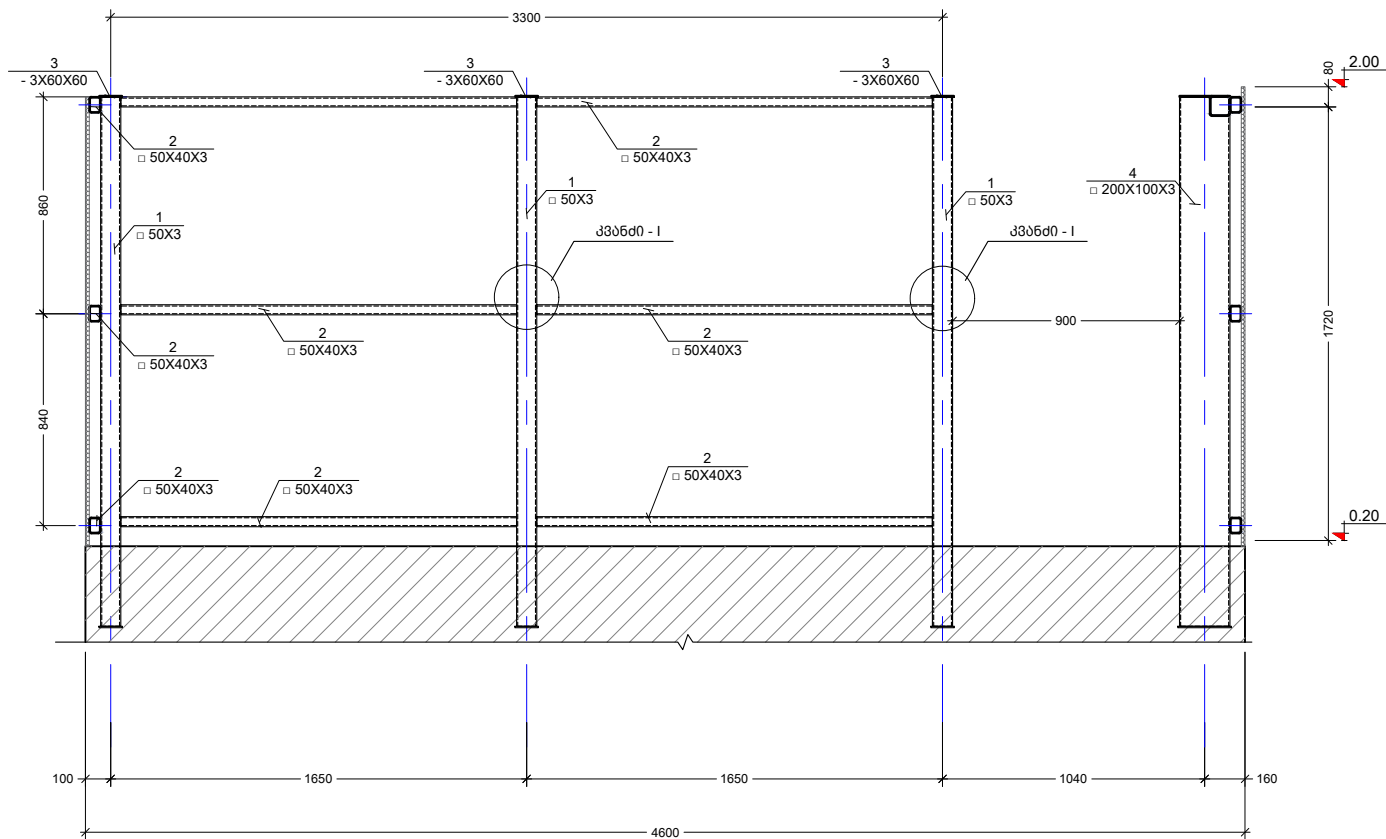




შენიშვნა

1. ლითონის შეღუპვა განხორციელდეს ГОСТ 5264-80-ის შესაბამისად 3-42A მარკის ელექტროდით, ელემენტები შეღუპვას შეხების მიერ კონტროლზე;
2. შეღუპვის კათეტი ტოლია შესაღუპავი ელემენტებიდან უმცირესის სისქისა;
3. ლითონის ელემენტები დაიფაროს ორი ფენა ანტიკოროზიული საღებავით(X - 124 ან მისი ანალოგიური);
4. არსებული რკ.პ-ის კონსტრუქციაში გაიბურღოს 12 სანტიმეტრის სიღრმისა და 14მმ დიამეტრის მქონე ხორბლი შეფუთვ, ამოსუთიანად ჰაერის კლიერი ჰავით, და ანკერის მოწყობაზე მასში 3/4 სიღრმეში შეივსოს წებო-ეპოქსიდის ხსნარით;
5. ღბარის ფოლადის ფურცლის დამონტაჟებამდე ფოლის გელაპირი განხორციელდეს 3 სმ. სისქის წვრილფრაქციული 20 კლასის ბეტონით
6. ფოლადის კლასი C235;
7. ლითონის ელემენტების გომა დაგუსტდეს ალგოლგე
8. არსებული საძირკვლების ძველ შენაბნობ სავირობ გბხდეს მდინარის ხვინფის მოწყობა

შენიშვნა:	პრობითი აღნიშვნები:	ვარიანტები					დამკვეთი:	IDC REF: 21267-17	
							კონტრაქტორი:	ნახაზის დასახელება: კვანძი 1-1, 1სკპი01,შენიშვნა	
							ნახაზის ნომერი: S-07	ფურცელი	ვარიანტი
								1/1	S01
						პროექტის დასახელება:	შასშტაბი	დასახელების თარიღი	ფურცლის ზომა: A4
							კონსტრუქტორი	შეამოწმა	
							ნსეიანაძე	იმეხროშვილი	
		ვარ.	თარიღი	აღწერა	დასახ.	შეამ.	დაამტ.	დამკვ.	



პროექტი 2 - 2
მ. 1:20



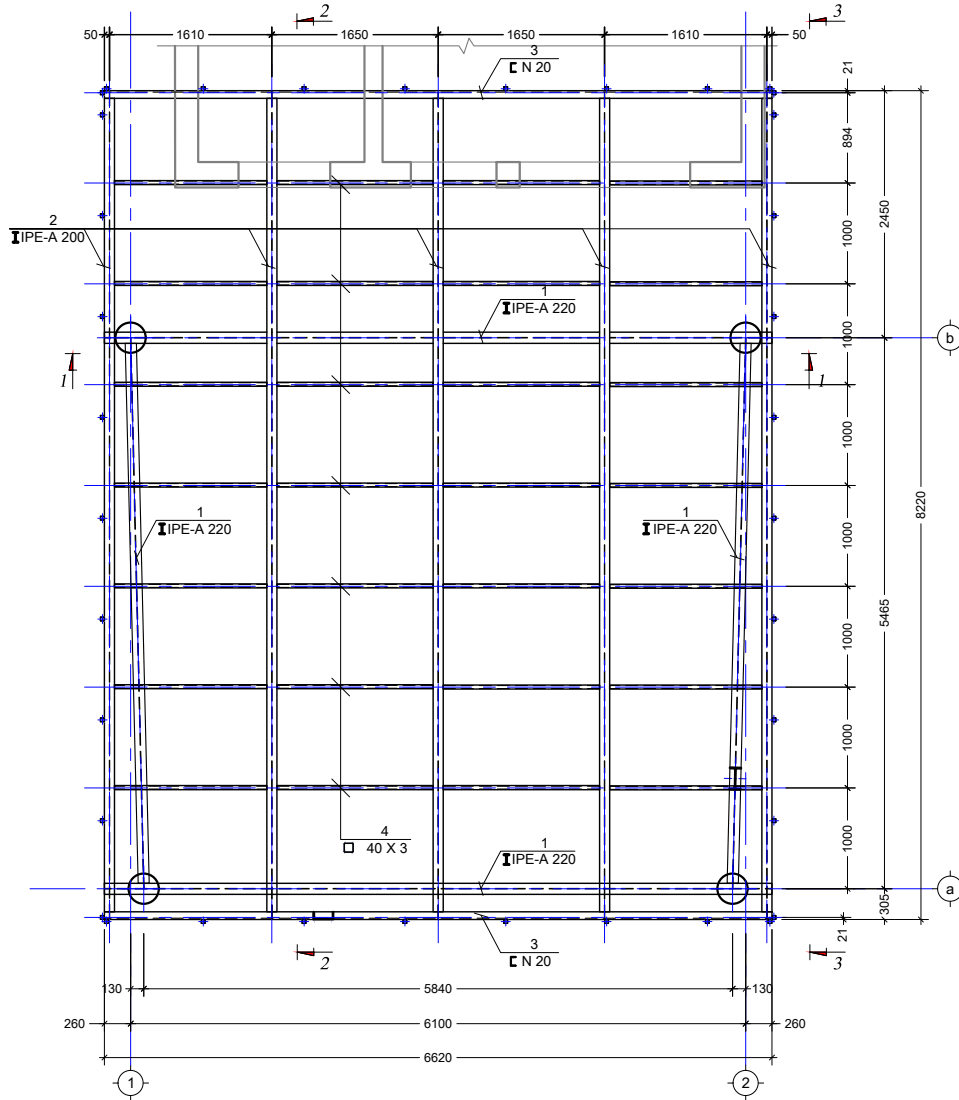
შენიშვნა:	პირობითი აღნიშვნები:	<table border="1"> <thead> <tr> <th colspan="5">ვარიანტები</th> </tr> </thead> <tbody> <tr><td></td><td></td><td></td><td></td><td></td></tr> <tr><td></td><td></td><td></td><td></td><td></td></tr> <tr><td></td><td></td><td></td><td></td><td></td></tr> <tr><td></td><td></td><td></td><td></td><td></td></tr> <tr><td></td><td></td><td></td><td></td><td></td></tr> <tr><td></td><td></td><td></td><td></td><td></td></tr> <tr><td></td><td></td><td></td><td></td><td></td></tr> <tr><td></td><td></td><td></td><td></td><td></td></tr> <tr><td></td><td></td><td></td><td></td><td></td></tr> </tbody> </table>	ვარიანტები																																																		დამკვეთი:  კონსტრუქტორი:  პროექტის დასახელება:	IDC REF: 21267-17		
			ვარიანტები																																																					
ნახაზის დასახელება: პროექტი 2 - 2			ნახაზის ნომერი: S - 08	ფურცელი	ვარიანტი																																																			
შასტაბი	დასახელების თარიღი	ფურცლის ზომა:	A4																																																					
კონსტრუქტორი	შეამოწმა																																																							
წესდით	იშვებოთ																																																							
ფერ.	თარიღი	აღწერა	დასახ.	შეამ.	დამკ.	დამკ.																																																		

ფოლადის მასალის ამოკრევა

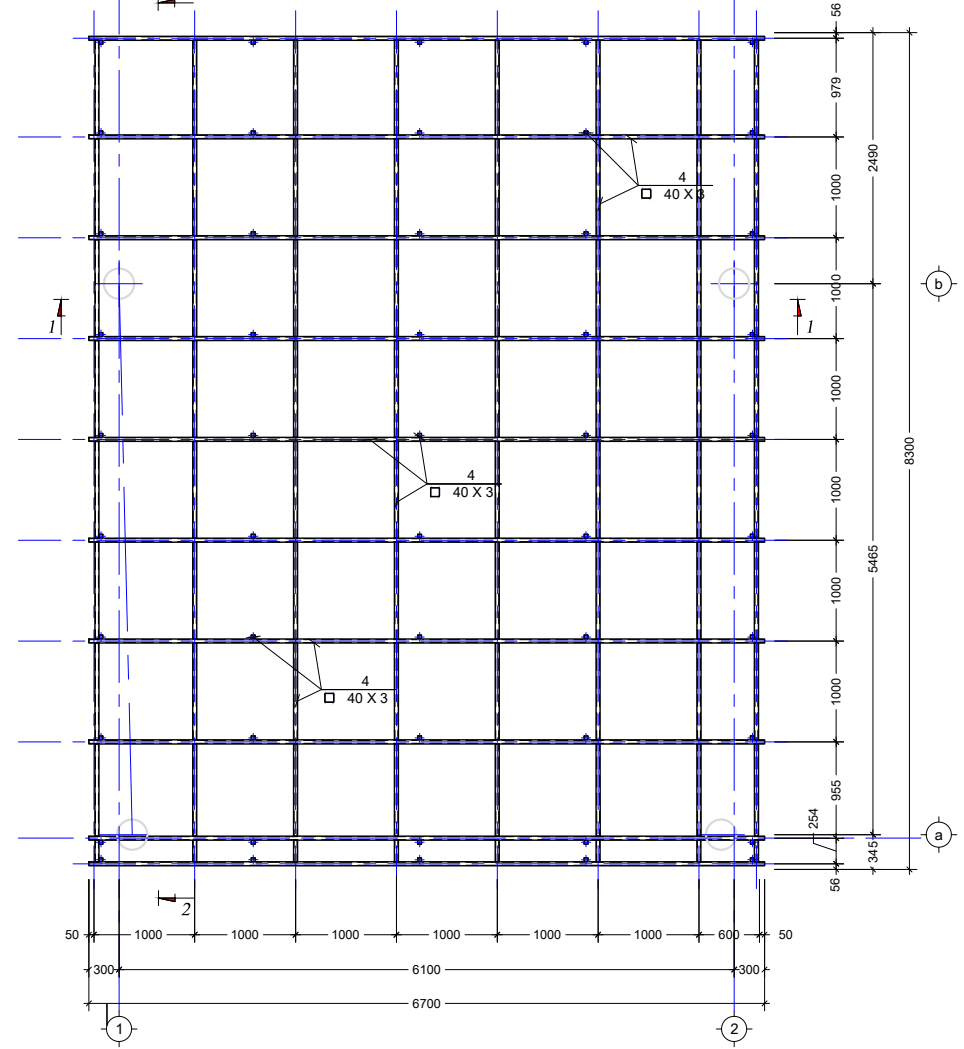
კონსტრუქციის დასახელება	ელემენტის მარკირება	კოფ. #	პროფილი	სტანდარტი	სიგრძე (მ)	რაოდენობა (პ.)			სიგრძე (მ.)	წონა (კგ.)	ფოლადის მარკა	
ლუბლიანას აბს ფოლადის ელემენტები		1	<input type="checkbox"/> 50 X 3	ГОСТ 30245-2003	2100	12	X	1	25.20	111.57	C235	
		2	<input type="checkbox"/> 50 X 40 X 3	ГОСТ 30245-2003	დ.ა.				66.00	261.12		
		3	—	3 X 60	ГОСТ 19903-74	60	28	X	1	1.68		2.37
		4	<input type="checkbox"/>	200 X 100 X 3	ГОСТ 30245-2003	2100	1	X	1	2.10		29.08
		5	—	4 X 100	ГОСТ 19903-74	დ.ა.				33.00		103.62



შენიშვნა:	პრობითი აღნიშვნები:	ვარიანტები	დამკვეთი:																								
																											
			კონტრაქტორი:																								
																											
			პროექტის დასახელება:																								
			<table border="1" style="width: 100%; border-collapse: collapse;"> <tr> <td colspan="2">IDC REF: 21267-17</td> <td colspan="2">ნახაზის დასახელება: ლითონის საბითუმბანო</td> </tr> <tr> <td>ნახაზის ნომერი: S-09</td> <td>ფურცელი</td> <td>ვარიანტი</td> <td></td> </tr> <tr> <td></td> <td style="text-align: center;">1/1</td> <td style="text-align: center;">S01</td> <td></td> </tr> <tr> <td>შასშტაბი</td> <td>დასახელების თარიღი</td> <td colspan="2">ფურცლის ზომა: A4</td> </tr> <tr> <td>კონსტრუქტორი</td> <td>შეამოწმა</td> <td colspan="2"></td> </tr> <tr> <td>ნ.სვიანიძე</td> <td>ი.მეჩერშივილი</td> <td colspan="2"></td> </tr> </table>	IDC REF: 21267-17		ნახაზის დასახელება: ლითონის საბითუმბანო		ნახაზის ნომერი: S-09	ფურცელი	ვარიანტი			1/1	S01		შასშტაბი	დასახელების თარიღი	ფურცლის ზომა: A4		კონსტრუქტორი	შეამოწმა			ნ.სვიანიძე	ი.მეჩერშივილი		
IDC REF: 21267-17		ნახაზის დასახელება: ლითონის საბითუმბანო																									
ნახაზის ნომერი: S-09	ფურცელი	ვარიანტი																									
	1/1	S01																									
შასშტაბი	დასახელების თარიღი	ფურცლის ზომა: A4																									
კონსტრუქტორი	შეამოწმა																										
ნ.სვიანიძე	ი.მეჩერშივილი																										
		<table border="1" style="width: 100%; border-collapse: collapse;"> <tr> <td>ვარ.</td> <td>თარიღი</td> <td>აღწერა</td> <td>დასახ.</td> <td>შემ.</td> <td>დაამტ.</td> <td>დამკვ.</td> </tr> <tr> <td> </td> <td> </td> <td> </td> <td> </td> <td> </td> <td> </td> <td> </td> </tr> </table>	ვარ.	თარიღი	აღწერა	დასახ.	შემ.	დაამტ.	დამკვ.																		
ვარ.	თარიღი	აღწერა	დასახ.	შემ.	დაამტ.	დამკვ.																					

ფარდობის კოლონების ბანლაგების გეგმა
მ.1:50



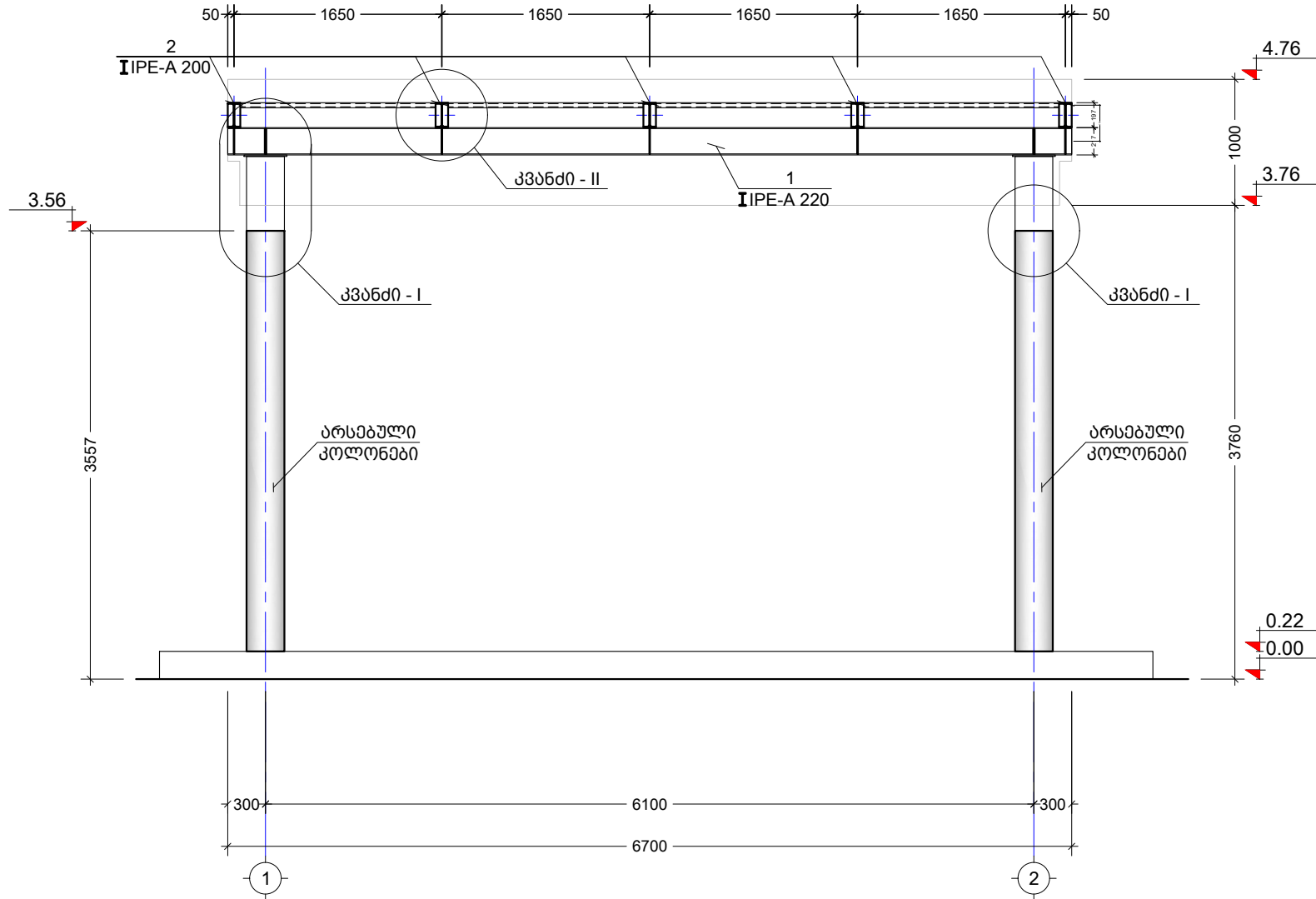
ფოლადის მილკვადრების ბანლაგების გეგმა 3.81 ნიშნულზე
მ.1:50



შენიშვნა:	პირობითი აღნიშვნები:	ვარიანტები					დამკვეთი: 	IDC REF: 21267-17			
								ნახაზის დასახელება: ფარდობის კოლონების ბანლაგების გეგმა, ფოლადის მილკვადრების ბანლაგების გეგმა 3.81 ნიშნულზე			
								ნახაზის ნომერი: S - 13		ფურცელი	ვარიანტი
										1/1	S01
					პროექტის დასახელება:  IDC Ltd. Investigation, Design, Construction			ნახაზის ფურცლის ფორმატი	ფურცლის ზომა:	A4	
								კონსტრუქტორი	შეამოწმა		
								ნ.სვიანიძე	ი.გუბინაშვილი		

ფარ.	თარიღი	აღწერა	დასახ.	შეამ.	დამკვეთი	დამკვეთი
------	--------	--------	--------	-------	----------	----------

კვანძი 1 - 1
მ. 1:50

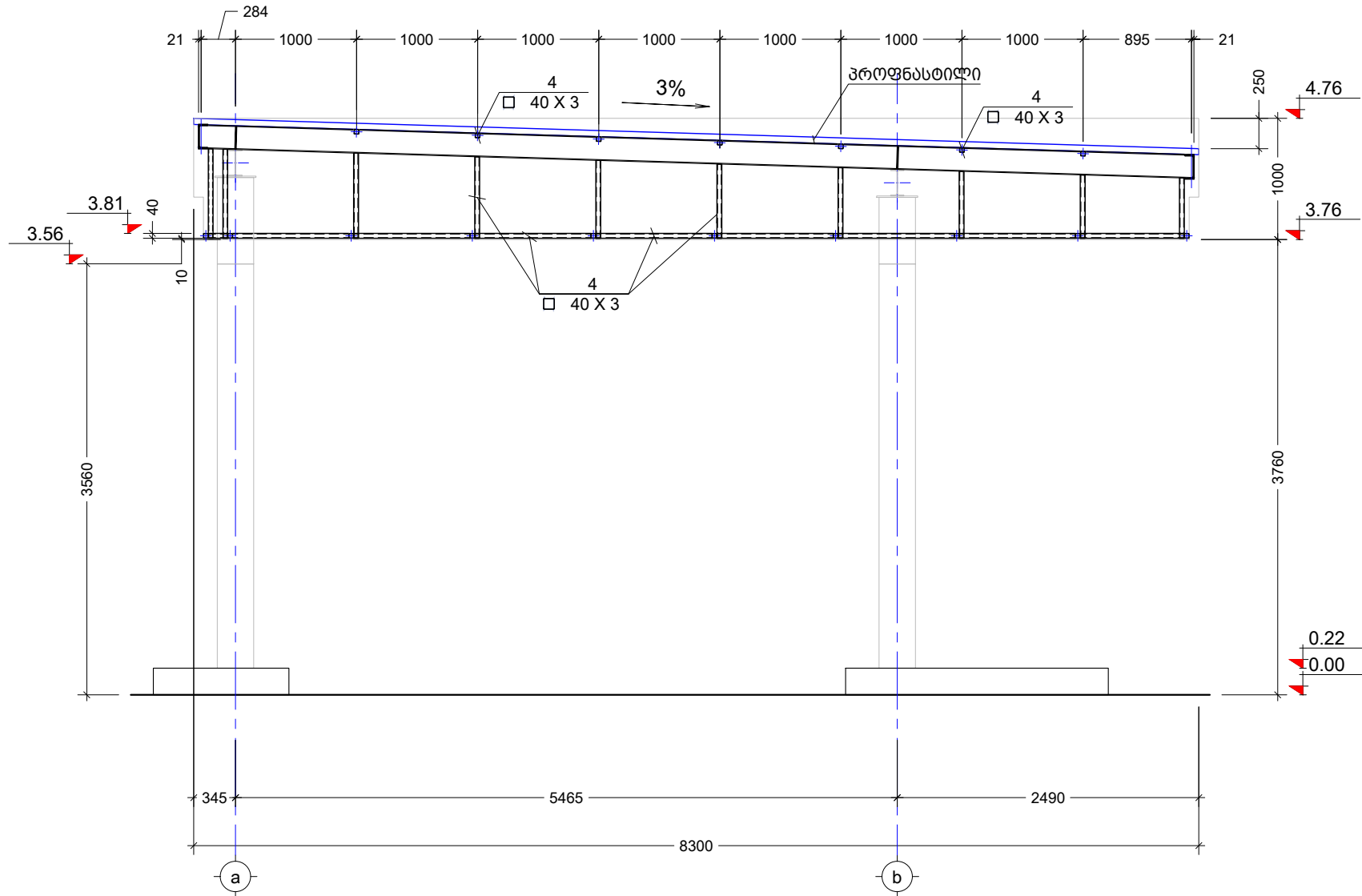



შენიშვნა:	პირობითი აღნიშვნები:	ვარიანტები					დამკვეთი:	IDC REF: 21267-17					
							კონსტრუქტორი:	ნახაზის დასახელება: კვანძი 1 - 1					
								პროექტის დასახელება:	ნახაზის ნომერი: S - 14		ფურცელი	ვარიანტი	
							კონსტრუქტორი:		შესუბანი	დასახელების თარიღი	ფურცლის ზომა: A4		
					ფარ.	თარიღი	აღწერა	დასახ.	შემ.	დამკ.	შეამოწმა	იმპროვიზაცია	



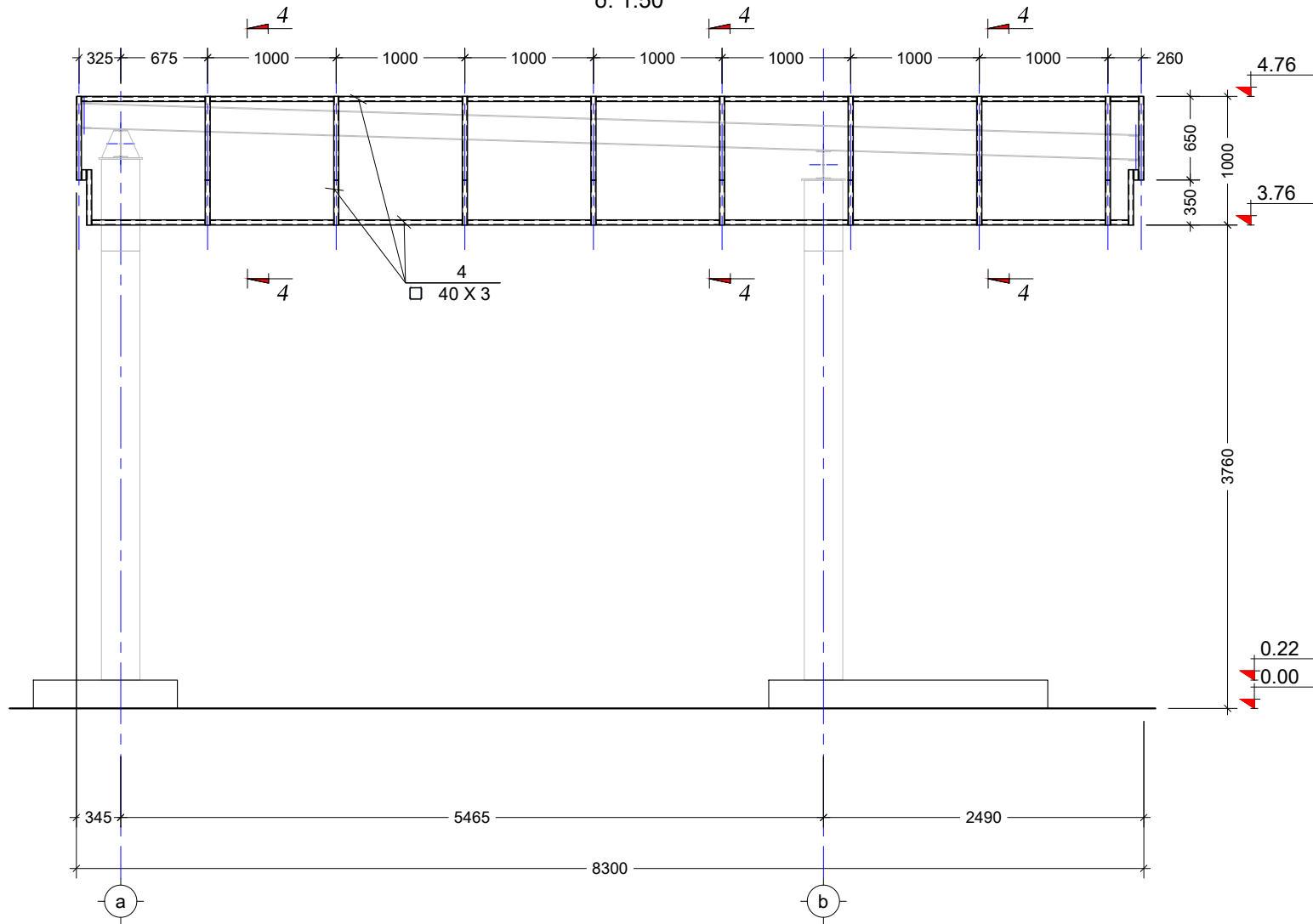
პროექტი 2 - 2


ბ. 1:50



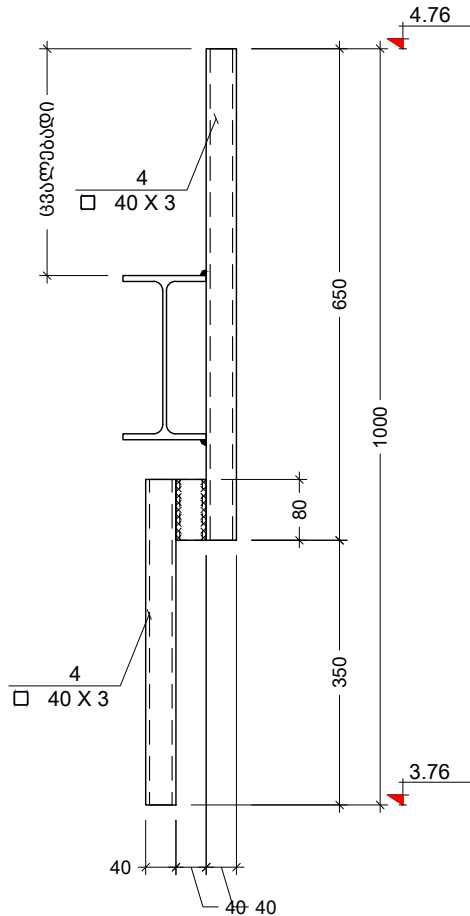
შენიშვნა:	პრობითი აღნიშვნები:	ვარიანტები					დამკვეთი:	IDC REF: 21267-17			
							კონტრაქტორი:	ნახაზის დასახელება: 38000 2 - 2			
								პროექტის დასახელება:	ნახაზის ნომერი: S - 15		ფურცელი
		ვარ.	თარიღი	აღწერა	დასახ.	შეამ.	დაამტ.		დამსტ.	შასმტაბი	დასახეის თარიღი
									შეამოვს		
							ნ.სეიფაძე	ი.მეზრიშვილი			

33000 3 - 3
 შ. 1:50

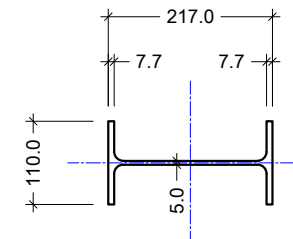
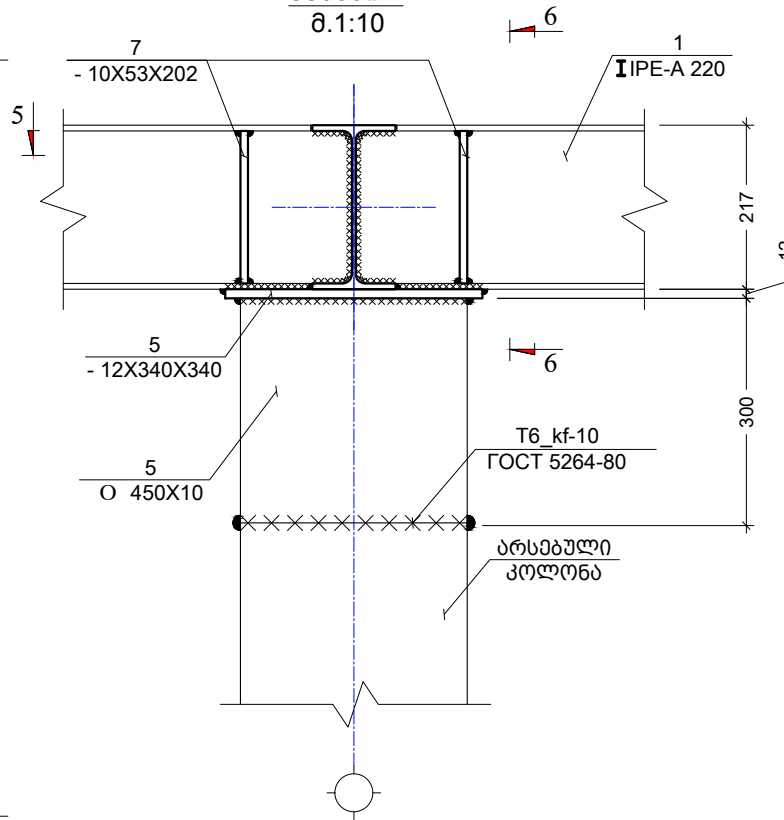


შენიშვნა:	პრობითი აღნიშვნები:	ვარიანტები					დამკვეთი:	IDC REF: 21267-17			
							კონსტრუქტორი:	ნახაზის დასახელება: 33000 3 - 3			
								პროექტის დასახელება:	ნახაზის ნომერი: S - 16		ფურცელი
		ფურ.	თარიღი	აღწერა	დასახ.	შეამ.	დაამტ.		დამკვ.	შასშტაბი	დასახეის თარიღი
								კონსტრუქტორი	შეამოწმ.		
								ნ. სვიანიძე	ი. მუხრანაძე		

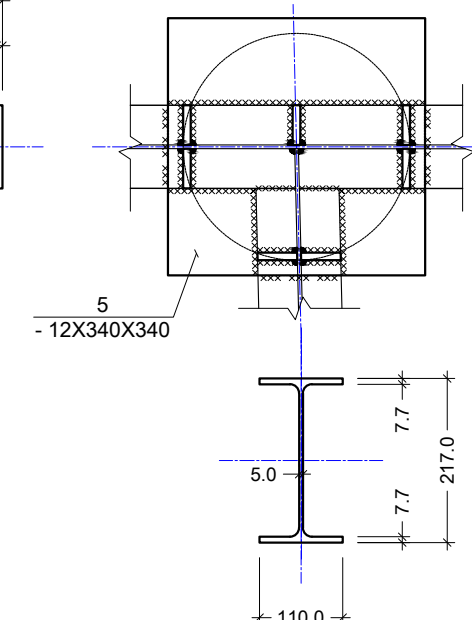
კვანძი 4 - 4
ბ.1:10



კვანძი - I
ბ.1:10



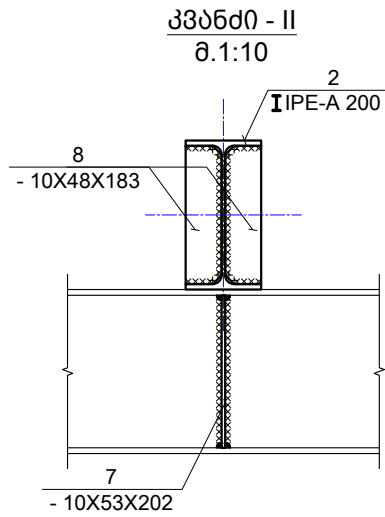
კვანძი 5 - 5
ბ.1:10



შენიშვნები:

- ლითონის შედუღება განხორციელდეს, ГОСТ 5264-80 - ის შესაბამისად Э - 42 A ელექტროდით, ელემენტი შედუღდეს შეხების მთელ ზედაპირზე
- შედუღების კათედი თოლია შესადუღებელი ელემენტებიდან უმცირესი სისქისა
- ლითონის ელემენტები დაიფაროს ორი ფენა ანტიკოროზიული შრით
- ფოლადის კლასი C235
- ყველა ზომა დებუსტდეს ადგილზე

შენიშვნა:	პრობითი აღნიშვნები:	ვარიანტები				დამკვეთი:	IDC REF: 21267-17		
						კონტრაქტორი:	სახსის დასახელება: კვანძი - I		
							IDC Ltd. Investigation, Design, Construction		
						პროექტის დასახელება:	სახსის ნომერი: S - 17	ფურცელი: I/1	ვარიანტი: S01
ფარ.	თარიღი	აღწერა	დასახ.	შემ.	დამკ.	დამკ.	შასუტაბი	დასახის თარიღი	ფურცლის ზომა: A4
							კონსტრუქტორი	შეამოწმა	
							ნ.სვიანიძე	ი.მეზრიშვილი	



ფოლადის მასალის ამოკრეფა

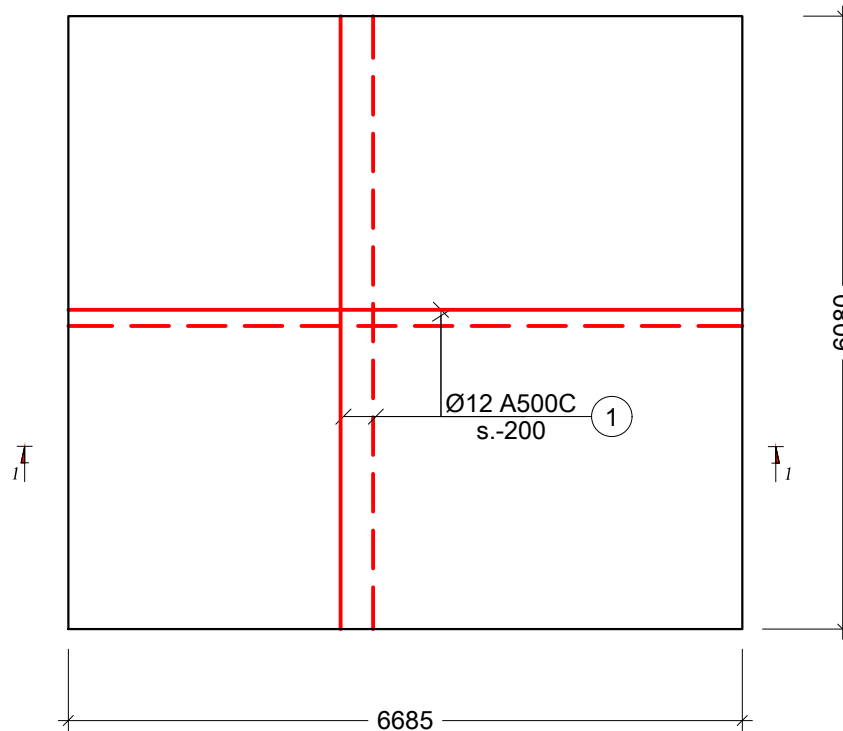
კონსტრუქციის დასახელება	ელემენტის მარკირება	პოზ. #	პროფილი	სტანდარტი	სიგრძე (მმ)	რადიანობა (ს.)			სიგრძე (მ.)	წონა (კგ.)	ფოლადის მარკა
		1	IPE - A 220	ГОСТ 26020-83	დ.ბ	---			25.00	555	C235
		2	IPE - A 220	ГОСТ 26020-83	დ.ბ	---			42.00	774	
		3	20	ГОСТ 8240-97	დ.ბ	---			14.00	258	
		4	40 X 3	ГОСТ 30245-2003	დ.ბ	---			240.00	836	
		5	D= 450 ; S = 10	ГОСТ 8734-75	დ.ბ	---			1.20	130	
		6	12 X 340	ГОСТ 19903-74	340	1	X	4	1.36	44	
		7	10 X 53	ГОСТ 19903-74	202	1	X	28	5.66	24	
		8	10 X 48	ГОСТ 19903-74	183	1	X	20	3.66	14	



შენიშვნები:



- ლიტონის შედუღება განხორციელდეს, ГОСТ 5264-80 - ის შესაბამისად მ - 42 A ელექტროდით, ელემენტები შედუღდეს შეხების მთელ ზედაპირზე
- შედუღების კათედი ტოლია შესადუღებელი ელემენტებიდან უმცირესის სისქისა
- ლიტონის ელემენტები დაიფაროს ორი ფენა ანტიკოროზიული შრით
- ფოლადის კლასი C235
- ყველა ზომა დაზუსტდეს ადგილზე

შენიშვნა:	პრობოთი აღნიშვნები:	ვარიანტები					დამკვეთი:	IDC REF: 21267-17		
							კონტრაქტორი:	ნახაის დასახელება: კვანძი - II საპროექტი		
							პროექტის დასახელება:	ნახაის ნომერი: S - 18	ფურცელი:	ვარიანტი:
							ფურცლის ზომა: A4	შესუბანი:	დასახელების თარიღი:	ფურცლის ხიზი:
ფარ.	თარიღი	აღწერა	დასახ.	შეამ.	დაამტ.	დამკვ.	კონსტრუქტორი:	შეამოწმ.		
							ნ.სვიანიძე	ი.მეჩერაძე		

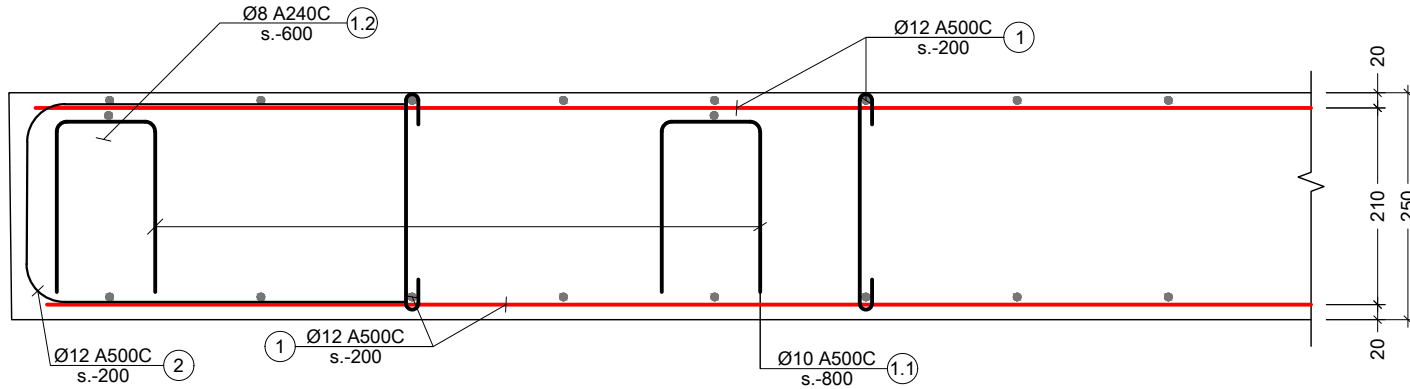
ფარდულის ქვეშ არსებული რკ.ბეტონის ფილის ორმაგი არმირების გეგმა
მ.1:75



 **ზედა შრის არმირება**
 **ქვედა შრის არმირება**

შენიშვნა:	პირობითი აღნიშვნები:	ვარიანტები					დამკვეთი:		IDC REF: 21267-17		
							კონტრაქტორი:		ნახაზის ნომერი: S - 10	ფურცელი:	ვარიანტი:
							პროექტის დასახელება:		შასშტაბი:	დასახელების თარიღი:	ფურცლის ზომა: A4
									კონსტრუქტორი:	შეამოწმა:	
		ვარ.	თარიღი	აღწერა	დასახ.	შეამ.	დაამტ.	დამკვ.	ნ.სვიანიძე	იმეხროშვილი	

კვეთი 1 - 1
 შ. 1:10



კომ. №	შეკიდვის	L ში
2		1160
1.1		1420
1.2		380

კონსტრ. დასახ.	ელემენტის დასახ.	კომ. №	დიაგნოზის კვეთი (მმ)	ერთეულის სიგრძე (მმ.)	რატოდანობა (ც.)	საერთო სიგრძე (მ.)	საერთო წონა (კმ.)
მონოლითური ფილა	ფარდულის ქვეშ მოწყობილი ფილის სპეციფიკაცია	1	Ø 12 A500C	დ.ა.	-	190	169
		2	Ø 12 A500C	1160	35 X 1	253	225
		1.1	Ø 10 A500C	1460	16 X 1	23	14
		1.2	Ø 8 A240C	280	30 X 1	8	3
მძიმე ბეტონი		B25	V = 11.0 X 1	= 11.00 მ ³			

შენიშვნა:	პრობოთი აღნიშვნები:	ვარიანტები	ამკვეთი:	IDC REF: 21267-17
				ნახაზის დასახელება: კვეთი 1 - 1, მძიმე საპროექტის ფილა
			კონსტრუქტორი:	ნახაზის ნომერი: S - 11
			პროექტის დასახელება:	ფურცელი: ვარიანტი
				1/1 S01
				შასუტაბი
				დასახელების თარიღი
				ფურცლის ზომა: A4
				კონსტრუქტორი
				შეამოწმა
				წესდამკვეთი
				ამკვეთის მხრიდან

განმარტებითი ბარათი

(ელექტრობა)

ობიექტის საერთო დახასიათება

პროექტის წინამდებარე ნაწილი დამუშავებულია საქართველოში დღეისთვის მოქმედი „ელექტრო დანადგარების მოწყობის წესების“ და საერთაშორისო, “საცხოვრებელი და საზოგადოებრივი შენობების ელექტრომოწყობილობის პროექტირების ნორმების” საფუძველზე, არქიტექტურულ-სამშენებლო, ტექნოლოგიური, სანტექნიკური და სხვა ტექნიკური მოთხოვნების გათვალისწინებით.

გამოყენებული დოკუმენტაცია

- საქართველოს ტერიტორიაზე სამშენებლო სფეროს მარეგულირებელი ტექნიკური რეგლამენტების აღიარებისა და სამოქმედოდ დაშვების შესახებ (საქართველოს მთავრობის დადგენილება N 52 (2014.01.14), N 409 (2014.06.18) N 442 (2016.09.16)
- ПУЭ-7
- СНиП 23-05-95* Естественное и искусственное освещение
- СП 256-1325800.2016 "Электроустановки жилых и общественных зданий. Правила проектирования и монтажа
- ГОСТ 21607-82 Система проектной документации для строительства. Электрическое освещение территории промышленных предприятий. Рабочие чертежи
- ГОСТ 21.608-84 Система проектной документации для строительства
- ГОСТ 21.613-88 Силовое электрооборудование. Рабочие чертежи
- ГОСТ Р 50571.4.43-2012/МЭК 60364-4-43:2008 Электроустановки низковольтные. Часть 4-43. Требования по обеспечению безопасности. Защита от сверхтока
- ГОСТ Р 50571.4.43-2012/МЭК 60364-4-43:2008 Электроустановки низковольтные, Электропроводки
- РД 34.21.122-87 Инструкция по устройству молниезащиты зданий и сооружений
- ГОСТ Р 57190-2016 Заземлители и заземляющие устройства различного назначения

ობიექტის მიერთება ელექტრო გამანაწილებელ ქსელში

საპროექტო ობიექტი ელ. ენერჯის მოწოდების უზრუნველყოფის საიმედოობის თვალსაზრისით განეკუთვნება I-კატეგორიას.

ელ. ენერჯით მომარაგება ხორციელდება უახლოესი სატრანსფორმატორო ქვესადგურიდან.

ქსელის პარამეტრები

შენობის ელექტრული ქსელის პარამეტრებია: 380/230V, 50 Hz, TN-S

სარეზერვო კვება

პროექტით გათვალისწინებულია დიზელგენერატორი, გენერატორის მონტაჟი ობიექტის მოთხოვნილ სრულ სიმძალავრეზე.

დაბალი ძაბვის გამანაწილებელი ფარები

აღნიშნული სამუშაო არ შედის საპროექტო დაგეგმვაში. პროექტი ითვალისწინებს მხოლოდ საკაბელო ქსელის მოწყობას.

კაბელირება და შიდა ქსელები

შენობაში კაბელები ჩაიდოს შემდეგი დაცვით:

- a) მიწაში -ტრანშეა, გოფირებულ მილებში
- b) კედელში - გოფირებულ მილებში,
- c) ჭერში -გოფირებულ მილებში,

ფურნიტურის მონტაჟი

ჩამრთველების მონტაჟი ხდება იატაკიდან 105 სმ სიმაღლეზე. ახლო მდებარე ჩამრთველები განლაგდება ერთ საერთო ჩარჩოში. საშტეტესელო როზეტების საინსტალაციო სიმაღლეები დაზუსტდეს დამკვეთთან.


დამიწება

დამიწება მოეწეოს EVS-EN 62305 ნორმების დაცვით.


პროექტი ითვალისწინებს მხოლოდ საკაბელო ქსელის მოწყობას, ნახაზებზე დატანილია დამიწებიუს კონტურის მოწყობის სავარაუდო ლოკაციები, რაც შეეხება დამიწების კონტურის მოწყობას ეს სამუშაოები ცალკე პროექტად იქნება წარმოდგენილი, დამიწების ყველა შესასრულებელი სამუშაოები შეთანხმდეს მშენებლებთან.

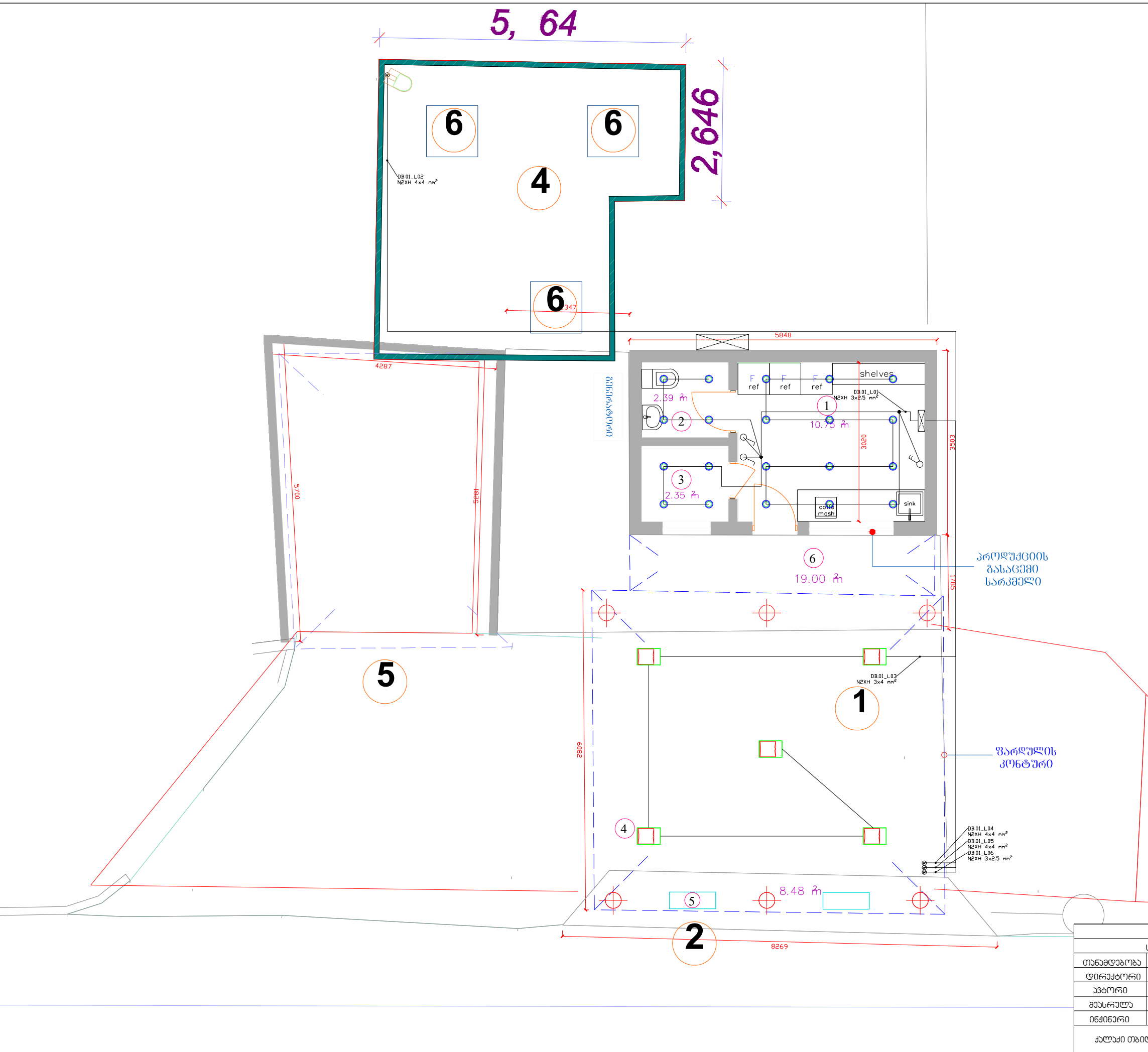
განათება

სანათები შერჩეულია სათავსოს დანიშნულების და გარემო პირობების შესაბამისად, განათებულობის ნორმების გათვალისწინებით. სანათები შერჩეულია ლედ ტიპის ენერგოდამზოგავი ტექნოლოგიით.

შ.პ.ს. "სან აპროლიუმ ჯორჯია"					
საპროექტო ჯგუფი			ქ. თბილისი, ლავლიანას ქაჩა №68 შპს „სან აპროლიუმ ჯორჯია“-ს ავტომათარაფის სადგარი		 შპს08364
თანამდებობა		სახელი/გვარი			
დირექტორი					
ავტორი		ა. შარვაში			
შეასრულა			ბანგარბაბითი ბარათი		
ინჟინერი		ზ. დანალია			
ქალაქი თბილისი, ჯავახაძის ბაზირი №34			სბაღია	ფარცვალი	ფარცვალი
			ა.კ	00	08
					2021 წ
					1:250

ლუბლიანა		
დასახელება	რაოდენობა	
კაბელები		
კაბელი სპილენძის ორმაგი იზოლაციით N2XH 3*2.5 მმ ²	გრ.მ	750
კაბელი სპილენძის ორმაგი იზოლაციით N2XH 5*2.5 მმ ²	გრ.მ	20
ფურნიტურა		
საშტეფსელო როზეტი 16 ამპ. დამიწების კონტაქტით	ც	8
ორ დილაკიანი ჩამრთველი	ც	1
ერთ დილაკიანი ჩამრთველი	ც	2
სააპარატო კოლოფი	ც	11
ჩარჩო ერთიანი	ც	11
გამანაწილებელი კოლოფი	ც	4
სამონტაჟო მასალა		
საინსტალაციო გოფრირებული ჰალოგენისგან თავისუფალი მილი PVC d=25 mm	გრ.მ	720
საკომუტაციო კლემა სამ კონტაქტზე	ც	30
საკომუტაციო კლემა ხუთ კონტაქტზე	ც	25
საკომუტაციო კლემა რვა კონტაქტზე	ც	20
მიწის სამუშაოები (საკაბელო ტრანშეის გაჭრა და შევსება T-2)	გრ.მ	75
სანათები		
ლედ სანათი ჩაფლული მონტაჟის 12 ვატი	ც	20
მარალი ინტენსივობის სანათი 250ვ საყრდენი ბოძით 6 მეტრი	ც	1

შ.პ.ს. "სან კონსტრუქციონი ჯორჯია"					
საკონსტრუქციო ჯგუფი			მასალათა მომწოდებელი		
თანამდებობა	სახელი/გვარი	ქ. თბილისი, ლუბლიანას ქაზა №68	 შპს „სან კონსტრუქციონი ჯორჯია“-ს ავტომატურად დამზადებული		
დირექტორი					
აპრობირებული	ა. შარვაშია				
შეამოწმა					
ინჟინერი	ბ. დანელია				
ქალაქი თბილისი, ჯავახიშვილის გამზირი №34			სტადია	ფურცელი	ფურც.რ-ბა
			ა.ვ	01	08
				თარიღი	მასშტაბი
				2021 წ	1:250



- ქსელიანაცია:**
- ⊕ ერთ ლილაქიანი ჩამოთვლი
 - ⊕ ორ ლილაქიანი ჩამოთვლი
 - ⊞ ელექტრო გამანადგურებელი ფარი
 - გამანადგურებელი ჯოლოფი
 - მალაქი ინტენსივობის ლედ სანათი 200 ჰბ.
 - ჩაფლული მონტაჟის ტიპის ლედ სანათი 12 ჰბ.
 - ⊙ გარე ჩაფლული მონტაჟის ტიპის ლედ სანათი 50 ჰბ.
 - ⊕ საშბაფსალო როზები 16 ა დამინების ჯოტაქტით
 - ⊗ ჯვების მიყვანის წერტილი

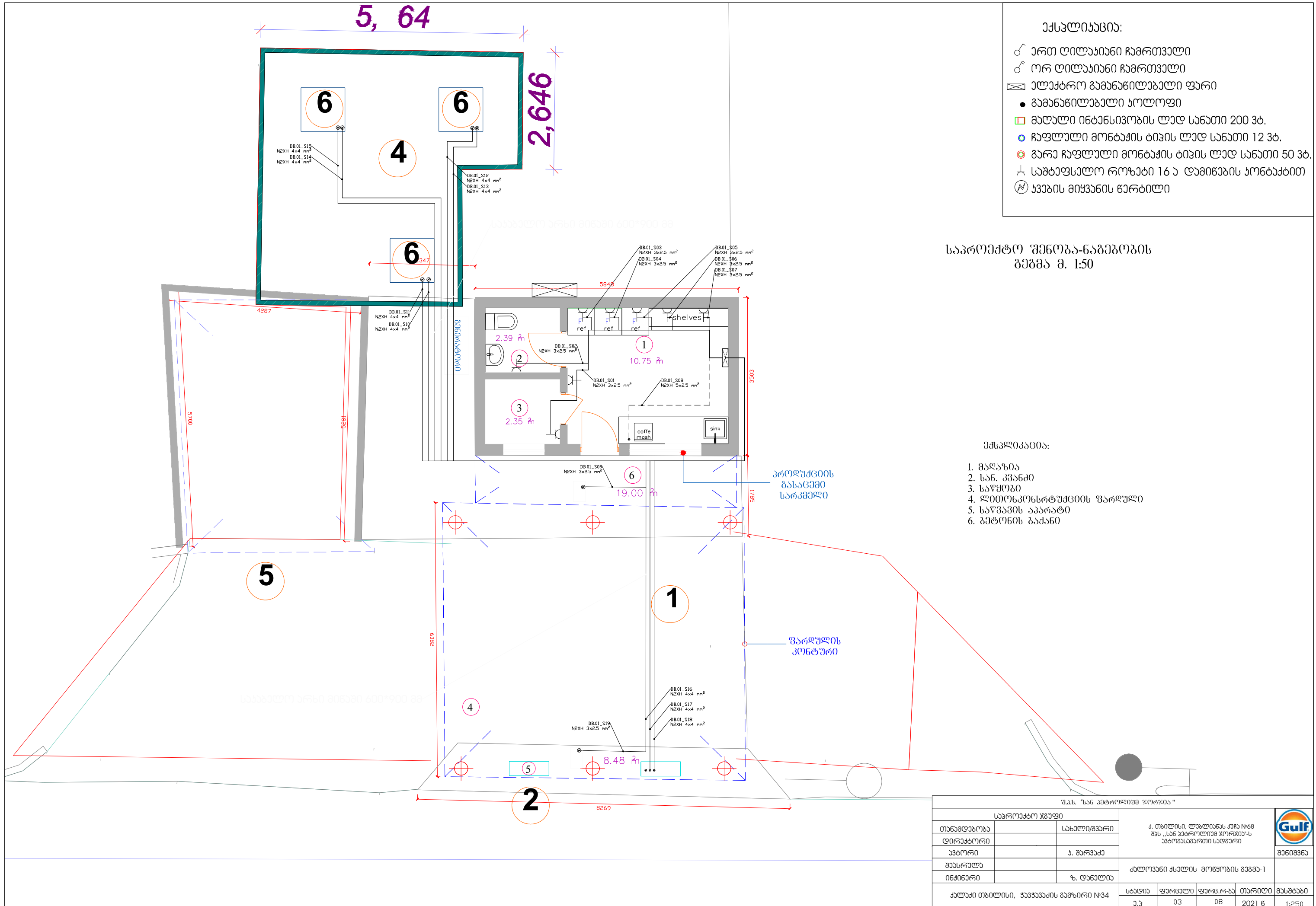
საპროექტო შენობა-ნაგებობის
შეგება მ. 1:50

- ქსელიკაცია:**
1. მაღაზია
 2. სან. კვანძი
 3. საჭურბი
 4. ლითონკონსტრუქციის ფარლული
 5. საწვავის აპარატი
 6. გეტონის ბაქანი

შ.პ.ს. "სან ეპიტოლიუმ ჯორჯია"					
საპროექტო ჯგუფი		ქ. თბილისი, ლავლიანას ქაჩა №68			
თანამდებობა	სახელი/გვარი	შპს „სან ეპიტოლიუმ ჯორჯია“-ს			
დირექტორი		ავტორიზაციის საბუღალრო			
ავტორი	ა. მარვაძე	შენიშვნა			
შეასრულა	ბ. დანელია	განათების მოწყობის გეგმა			
ინჟინერი		სტადია	ფურცელი	ფურც. რ-ბა	თარიღი
		ა.კ	02	08	2021 წ
ქალაქი თბილისი, ჯავახიშვილის გამზირი №34		მასშტაბი	1:250		



შენიშვნა



ქსკლინაცია:

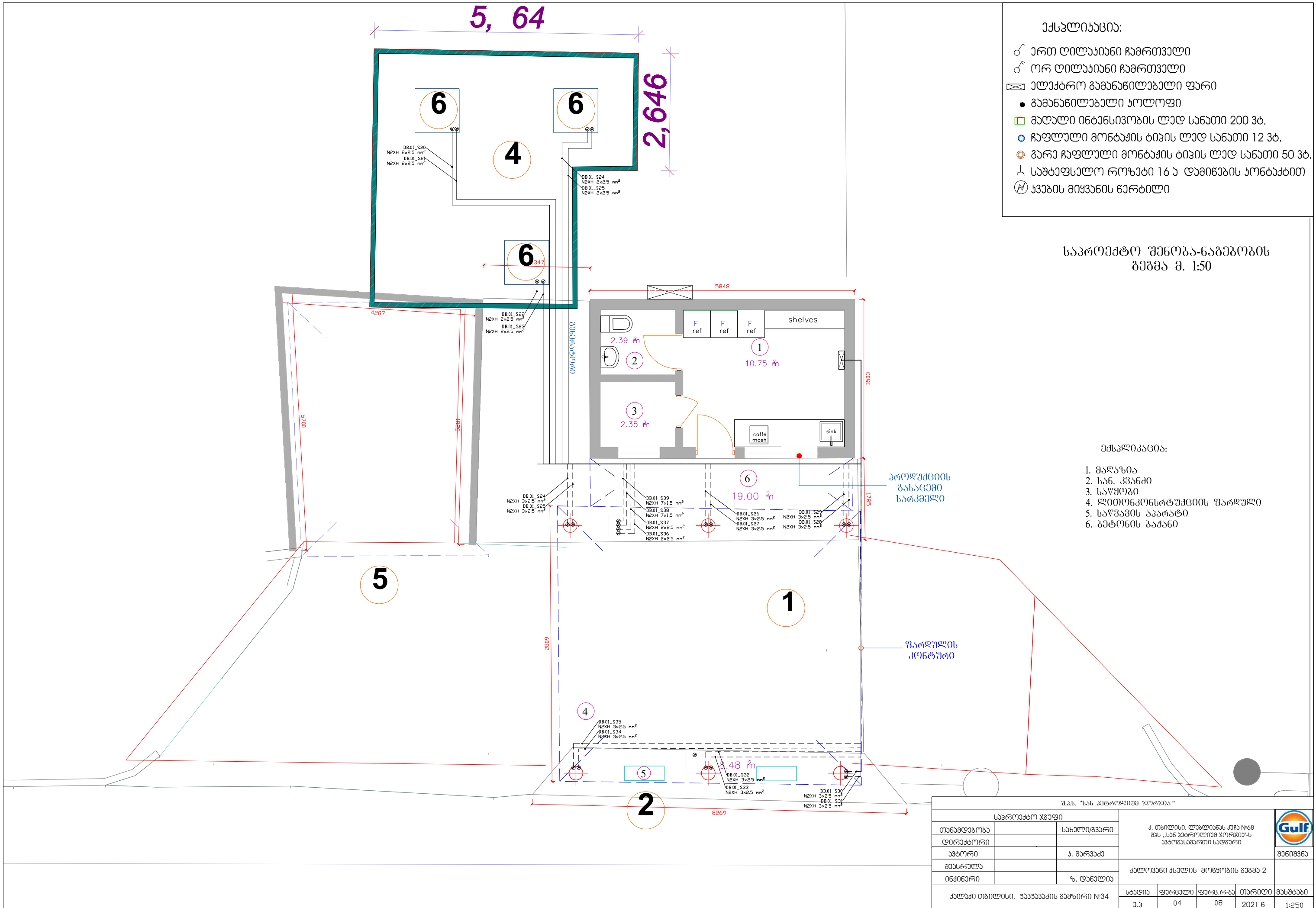
- ⊕ ერთ ლილასიანი ჩამოთვლი
- ⊖ ორ ლილასიანი ჩამოთვლი
- ⊞ ელექტრო გამანაწილებელი ფარი
- გამანაწილებელი ჯოლოფი
- მალაი ინტენსივობის ლედ სანათი 200 ჰბ.
- ჩაფლული მონტაჟის ტიპის ლედ სანათი 12 ჰბ.
- ⊙ გარე ჩაფლული მონტაჟის ტიპის ლედ სანათი 50 ჰბ.
- ⊕ საშტაფსალო როზები 16 ა დამინების ჯოტაქტით
- ⊗ ჯვების მიყვანის წერტილი

საკრედიტო შენობა-ნაგებობის გეგმა მ. 1:50

ქსკლინაცია:

1. მალაზია
2. სან. კვანძი
3. საწყოები
4. ლითონენერტუქციის ფარული
5. საწვანის აპარატი
6. გეტონის პანელი

შ.პ.ს. "სან კონტროლინგ ჯორჯია"					
საკრედიტო ჯგუფი		სახელი/გვარი		ქ. თბილისი, ლავლიანას ქაჩა №68	
თანამდებობა		სახელი/გვარი		შპს „სან კონტროლინგ ჯორჯია“-ს ავტომატური საღებავი	
დირექტორი		სახელი/გვარი		შენიშვნა	
ავტორი		სახელი/გვარი		ქალკანი ქსკლის მოწყობის გეგმა-1	
შეასრულა		სახელი/გვარი			
ინჟინერი		სახელი/გვარი			
ქალკანი თბილისი, ჯავახიშვილის გამზირი №34				სტადია	მასშტაბი
				კ.კ	1:250
				03	
				08	
				2021 წ	



ქველიხატა:

- ⊕ ერთ ლილახიანი ჩამოთვლი
- ⊖ ორ ლილახიანი ჩამოთვლი
- ⊗ ელექტრო გამანაწილებელი ფარი
- გამანაწილებელი ჯოლოფი
- მალაღი ინტენსივობის ლედ სანთი 200 ჰბ.
- ჩაფლული მონტაჟის ტიპის ლედ სანთი 12 ჰბ.
- ⊙ გარე ჩაფლული მონტაჟის ტიპის ლედ სანთი 50 ჰბ.
- ⊕ საბუღალრო როზები 16 ა დამინების ჯოტაქტით
- ⊗ ჯვების მიყვანის წერტილი

საკროქეტო შენობა-ნაგებობის
გეგმა მ. 1:50

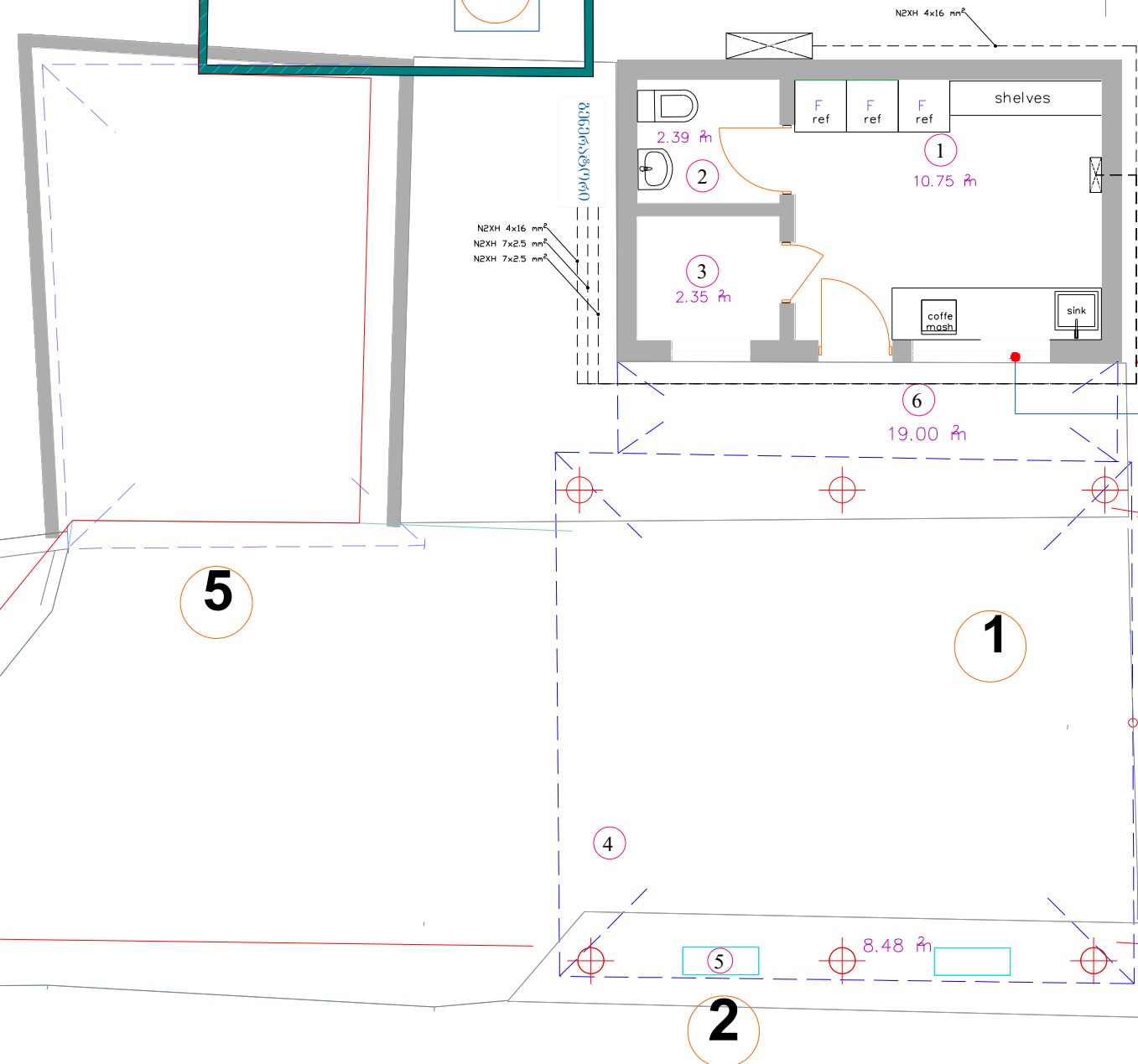
ქველიხატა:


1. მაღაზია
2. სან. კვანძი
3. საწყოები
4. ლითონკონსტრუქციის ფარული
5. საწვავის აპარატი
6. გეტონის ბაქანო

შ.პ.ს. "სან პეტროლიუმ ჯორჯია"						
საკროქეტო ჯგუფი						
თანამდებობა	სახელი/გვარი	ქ. თბილისი, ლავლიანას ქაჩა №68 შპს „სან პეტროლიუმ ჯორჯია“-ს ავტომატური სადგური				
დირექტორი						
ავტორი	ა. შარვაში					
შეასრულა	ბ. დანელია					
ინჟინერი		ქალთა ეროვნული მემკვიდრის გეგმა-2				
ქალაქი თბილისი, ჯავახიშვილის გზის №34		სტადია	ფურცელი	ფურც. რ-ბა	თარიღი	მასშტაბი
		ა.კ	04	08	2021 წ	1:250

5, 64
2, 646

- ექსპლიკაცია:
- ⊕ ერთ ლილავიანი ჩამრთვავი
 - ⊖ ორ ლილავიანი ჩამრთვავი
 - ⊞ ელექტრო გამანადილაბელი ფარი
 - გამანადილაბელი ჯოლოფი
 - მალაღი ინტენსივობის ლედ სანათი 200 ჰბ.
 - ჩაფლული მონტაჟის ტიპის ლედ სანათი 12 ჰბ.
 - ⊙ გარე ჩაფლული მონტაჟის ტიპის ლედ სანათი 50 ჰბ.
 - ⊕ საშტაფსალო როზები 16 ა დამინების ჯოტაქტით
 - ⊗ ჯვების მიყვანის წერტილი



შ.პ.ს. "სან აპარტოლიუმ ჯორჯია"						
საპროექტო ჯგუფი						
თანამდებობა	სახელი/გვარი	ქ. თბილისი, ლავლიანას ქაჩა №68				
დირექტორი		შპს „სან აპარტოლიუმ ჯორჯია“-ს				
ავტორი	ა. შარვაშია	აღიარებული სადარბაზო		შენიშვნა		
შეასრულა	ბ. დანელია	ქალაქი ქუთაისი, მონტაჟის გზა-3				
ინჟინერი						
ქალაქი თბილისი, ჯავახიშვილის გამზირი №34		სტადია	ფურცელი	ფურც.რ-ბა	თარიღი	მასშტაბი
		ა.ა	05	08	2021 წ	1:250

5, 64

2,646

ექსპლიკაცია:

- ⌚ ერთ ლილაქიანი ჩამოთვლი
- ⌚ ორ ლილაქიანი ჩამოთვლი
- ⊠ ელექტრო გამანადილებელი ფარი
- გამანადილებელი ჯოლოფი
- ▣ მალალი ინტანსივობის ლედ სანათი 200 ჰბ.
- ჩაფლული მონტაჟის ტიპის ლედ სანათი 12 ჰბ.
- ⊙ გარე ჩაფლული მონტაჟის ტიპის ლედ სანათი 50 ჰბ.
- ⊕ საშტაფალო როზები 16 ა დამინების ჯოტაქტით
- ⊗ ჯვების მიყვანის წერტილი

2x(FTP Cat5 Outdoor Cable, 100% Copper)

2x(FTP Cat5 Outdoor Cable, 100% Copper)

2x(FTP Cat5 Outdoor Cable, 100% Copper)

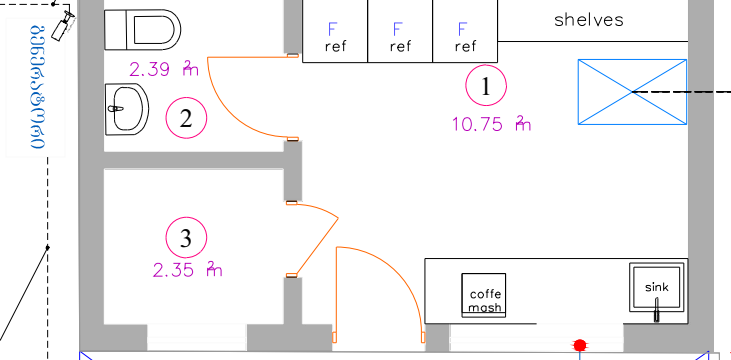
3x(FTP Cat5 Outdoor Cable, 100% Copper)

2x(FTP Cat5 Outdoor Cable, 100% Copper)

2x(FTP Cat5 Outdoor Cable, 100% Copper)

3x(FTP Cat5 Outdoor Cable, 100% Copper)

2x(FTP Cat5 Outdoor Cable, 100% Copper)

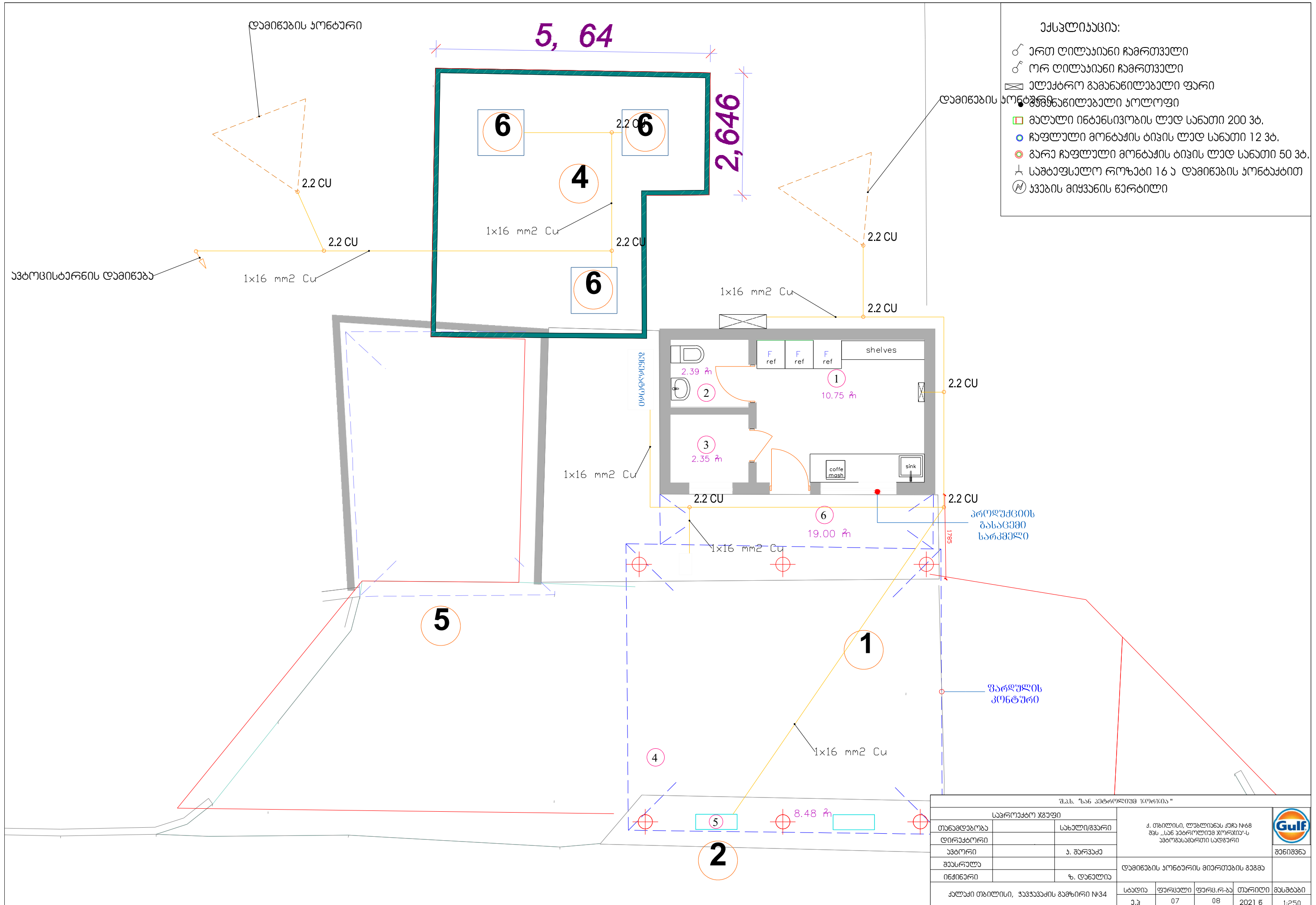


პროექტის
განმარტვა
სარკმელი

ფარულის
კონტურები

საპროექტო ჯგუფი					სახელი/გვარი	ქ. თბილისი, ლავლიანას ქაჩა №68 შპს „სან პეტროლიუმ ჯორჯია“-ს ავტომატური სადგარი	შენიშვნა
თანამდებობა	დირექტორი	ავტორი	შანსკალა	ინჟინერი			
პროექტი	სახელი/გვარი	პ. მარაძე	ფ. დანელია	სუსტი დანების ქსელის მოწყობის გეგმა	სახელი/გვარი	შენიშვნა	
კალაქი თბილისი, ჯავახიშვილის გამზირი №34	სტადია	ფურცელი	ფურც.რ-ბა	თარიღი	მასშტაბი		
	ა.კ	06	08	2021 წ	1:250		





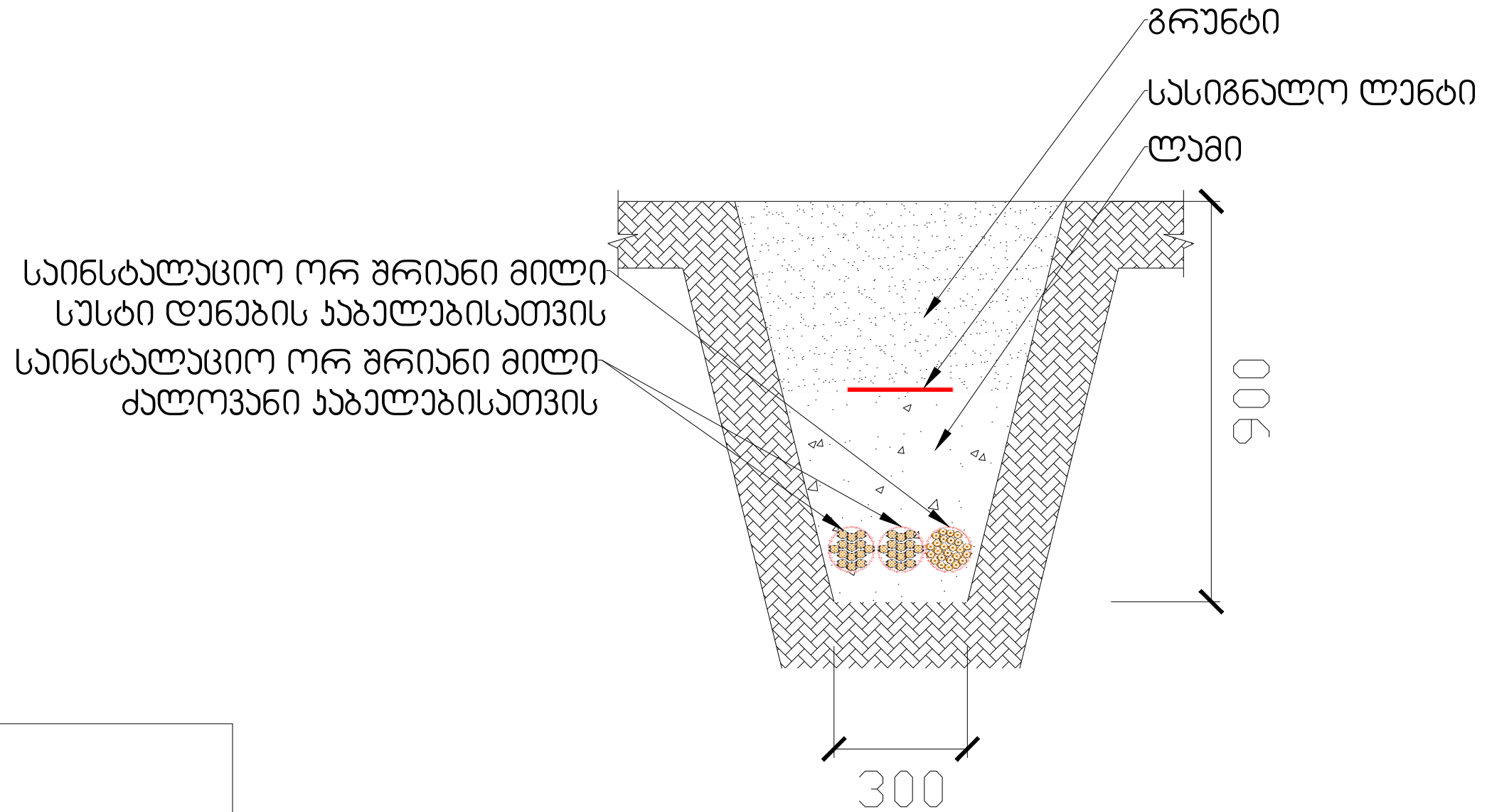
ექსპლიკაცია:

- ⊙ ერთ ლილასიანი ჩამოთვლი
- ⊙ ორ ლილასიანი ჩამოთვლი
- ⊠ ალუმინო-გამაწვანებელი ფარი
- ⊙ მონტაჟი
- ⊙ მონტაჟი
- ▭ გალანიზირებული ლაქის სანთი 200 ჰმ.
- ⊙ ჩაფლული მონტაჟის ტიპის ლაქის სანთი 12 ჰმ.
- ⊙ გარე ჩაფლული მონტაჟის ტიპის ლაქის სანთი 50 ჰმ.
- ⊙ საშტაფოლო როზები 16 ა და მონტაჟის კონტაქტით
- ⊙ ჰვანის მიყვანის წერტილი

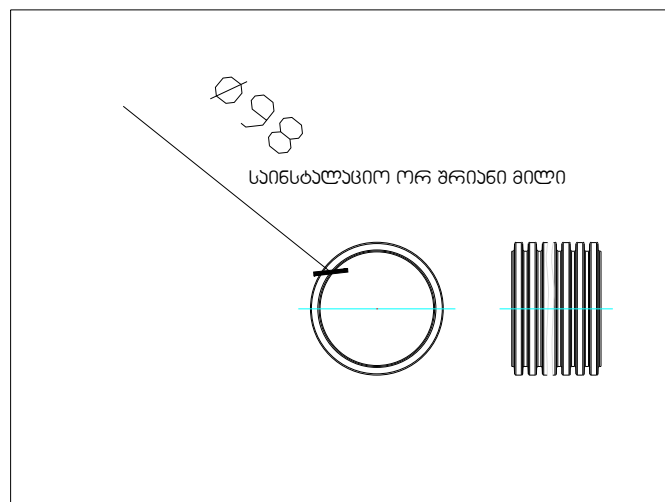
ს.პ.ს. "სან ავტოლონიუმ ჯორჯია"				
საპროექტო ჯგუფი				
თანამდებობა	სახელი/გვარი	ქ. თბილისი, ლავლიანას ქაჩა №68 შპს „სან ავტოლონიუმ ჯორჯია“-ს ავტომატონი სადგარი		
დირექტორი				
ავტორი	ა. შარვაში			
შეამუშავა	ბ. დანელია			
ინჟინერი		დაამუშავა მონტაჟის მიერთების გეგმა		
ქალაქი თბილისი, ჯავახიშვილის გამზირი №34		სტადია	ფურცელი	ფურც.რ-ბ
		ა.ვ	07	08
			თარიღი	მასშტაბი
			2021 წ	1:250



სააბალო ტრანშეა მიწაში T-2 ტიპის



საინსტალაციო ორ შრიანი მილი
სუსტი ღენების ხაბლებისათვის
საინსტალაციო ორ შრიანი მილი
ქალოვანი ხაბლებისათვის



შ.პ.ს. "სან ანტელისუმ ჯორჯია"					
საპროექტო ჯგუფი			ქ. თბილისი, ლავლიანას ქაჩა №68 შპს „სან ანტელისუმ ჯორჯია“-ს ავტომატური სადგური		
თანამდებობა		სახელი/გვარი			
დირექტორი					
ავტორი		ა. შარვაშია			
შანსრულა		ბ. დანელია			
ინჟინერი			ქალაქი თბილისი, ჯავახიშვილის გამზირი №34		
	სტადია	ფურცელი	ფურც.რ-ბა	თარიღი	მასშტაბი
	ა.ვ	08	08	2021 წ	1:250



შენიშვნა

Sirma Yuvarlak Serisi

Sirma Round Series



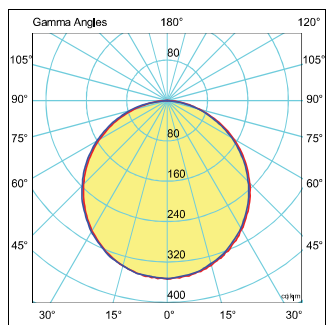
● Pelsan Slim LED Downlightlar beyan ettiği güç ve lümeni verir.
Pelsan Slim LED Downlights provide the declared power and lumen.

- 3 saate kadar acil aydınlatma opsiyonu
Emergency lighting unit option up to 3 hours.
- Alüminyum gövde, alüminyum çerçeve
Aluminium body, aluminium frame.

Gövde Body	Alüminyum enjeksiyon Aluminium injection	Giriş Gerilimi Input Voltage (V)	220-240	Frekans Frequency (Hz)	50-60
LED	SMD mid power	Renk sel ger. ind. Colour Ren. In. (CRI)	>80	IP Koruma IP Protection	IP40
Optik Kapak Diffuser	UV ışınlarına dayanımlı , armatür ömrü boyunca sararmayan yüksek ışık geçirgenliğine sahip PS High transmission PS opal cover with UV protection, non-yellowing throughout lifetime of the luminaire	Güç Faktörü Power Fac. (cosφ)	>0.50	RAL Kodu RAL Code	9010
Sürücü Driver	Pelsan marka yüksek verimli Pelsan high efficiency driver	Opsiyonlar Options	Triyak ve 1-10V dim uygulaması. 3 saate kadar acil durum aydınlatma ünitesi uygulaması.	Triyak and 1-10V dim application. Emergency lighting unit application up to 3 hours.	

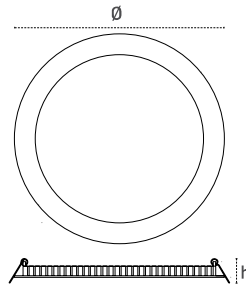
Işık Şiddeti Dağılım Eğrisi

Light Distribution Curve



180,00 0,0 24W LED η 100,00 %
270,09 0,0

Teknik Çizim Technical Drawing




Kullanım Alanları Fields of Application



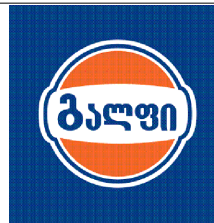
Bakınız sayfa 232 See page 232



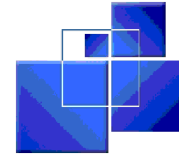
Armatürlere ait büyüklükler Product Details

Ürün Kodu Code No	Güç Power (W)	Işık Akısı Luminous Flux (lm)	Renk Sıcaklığı Colour Temp. (K)	Etkinlik Faktörü Luminous Effic. (lm/W)	Boyutlar Dimensions (mm) Ø h	 (mm)	Koli Adedi Pcs/Pack	Koli Hacmi Package Vol. (m ³)	Koli Ağırlığı Package Weight (kg)
107891	3	180	3000	60	85x20	75	60	0,0282	6,5
107892	3	180	4000	60	85x20	75	60	0,0282	6,5
107893	3	180	6500	60	85x20	75	60	0,0282	6,5
107918	6	380	3000	63	120x20	105	30	0,0249	5,4
107919	6	380	4000	63	120x20	105	30	0,0249	5,4
107920	6	380	6500	63	120x20	105	30	0,0249	5,4
107921	9	600	3000	67	145x20	130	30	0,0342	7,2
107922	9	600	4000	67	145x20	130	30	0,0342	7,2
107923	9	600	6500	67	145x20	130	30	0,0342	7,2
107924	12	860	3000	72	170x20	155	30	0,0438	9
107427	12	860	4000	72	170x20	155	30	0,0438	9
107428	12	860	6500	72	170x20	155	30	0,0438	9
106431	15	1080	3000	72	190x20	175	30	0,0519	10,2
106430	15	1080	4000	72	190x20	175	30	0,0519	10,2
106432	15	1080	6500	72	190x20	175	30	0,0519	10,2
107925	18	1350	3000	75	223x20	205	30	0,0647	17
106433	18	1350	4000	75	223x20	205	30	0,0647	17
106434	18	1350	6500	75	223x20	205	30	0,0647	17
107926	24	1730	3000	72	300x20	280	20	0,0672	17,2
106442	24	1730	4000	72	300x20	280	20	0,0672	17,2
106443	24	1730	6500	72	300x20	280	20	0,0672	17,2

დამკვეთი:



კონტრაქტორი:



IDC Ltd.
Investigation,
Design, Construction

პროექტის დასახელება:

სუთი ავტოგასამართი სადგურის პროექტი
მექანიკური საინჟინრო ნაწილი
აბს „ლუბლიანა“

ქ. თბილისი, ლუბლიანას ქუჩა №68 შპს „სან
კეტროლიუმ ჯორჯია“-ს ავტოგასამართი სადგური.

ნახაზების სია

№		№	ფორმატი
1	თავფურცელი	ბ 1/5	A3
2	მასალათა ჩამონათვალი	ბ 2/5	A3
3	გზგა ვენტილაციის და კონდიციონერის დატანით	ბ 3/5	A3
4	წყალმომარაგების გზგა	ბ 4/5	A3
5	კანალიზაციის გზგა	ბ 5/5	A3

ვარიანტები

ვარიანტები						
A01	07.06.21	გაცემული განახიდეუდად	გ.მ	ლ.კ	ი.ხ	
ვარ.	თარიღი	აღწერა	დასაზა	შეამ.	დამტ.	დამკვე.

**წყალმომარაგება-კანალიზაციისათვის განკუთვნილი
განმარტებითი ბარათი**

ობიექტი: აბს „ლუზლიანა“

ინჟინრები: გიორგი მანდარია

თარიღი: 2021

პროექტი დამუშავებულია საქართველოში მოქმედი საპროექტო- ნორმებთან ერთად .

განმარტებითი ბარათი დამუშავებულია:

- საქართველოში მოქმედი საპროექტო ნორმების.
- არქიტექტურულ-ტექნოლოგიური ნახაზების მონაცემთა ბაზების მიხედვით

შენობა წარმოადგენს 1 სართულიან შენობას. წყალმომარაგების სისტემა და პროექტი გაანგარიშებული არის: **Нормы расхода воды потребителями, СНиП 2.04.01-85***

Строительные нормы и правила, Внутренний водопровод и канализация зданий. Системы внутреннего холодного и горячего водоснабжения ПРИЛОЖЕНИЕ 3 - ის შესაბამისად.

დაანგარიშებებმა აჩვენა რომ შენობანაგებობისთვის წყლის საჭირო მოცულობა

პერსპექტივის გათვალისწინებით არის:

შენობისთვის ცივი წყალი ჯამური ხარჯია 0.3 ლ/წ

შენობისთვის ცხელწყალმომარაგება ხორციელდება , წყალმოცულობითი V=80Lავზის

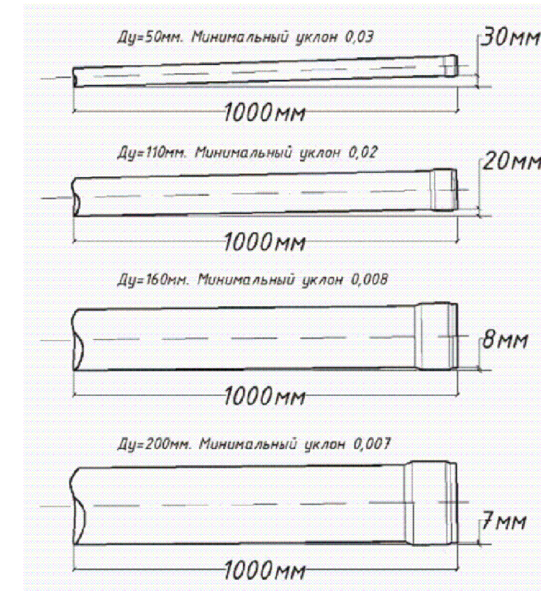
მეშვეობით.

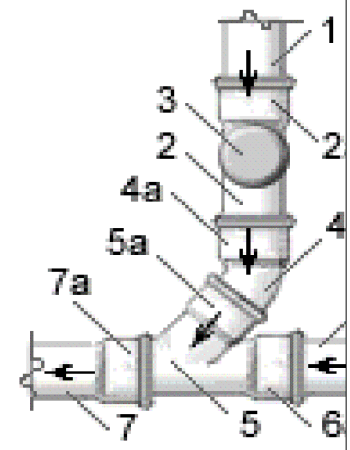
ხელსაწყოების მახასიათებლები თანახმად СНиП 2.04.01-85* (ხელსაწყოების საანგარიშო დამახასიათებლები)

ხელსაწყოები	რ-ბა	წყლის ხარჯი ლ/წმ - ლ/სთ					
		საერთო		ცივი		ცხელი	
		ლ/წმ	ლ/სთ	ლ/წმ	ლ/სთ	ლ/წმ	ლ/სთ
ხელსაბანი	2	0,12	60	0,09	40	0,09	40
უნიტაზი	1	0,1	83	0,1	83	-	-

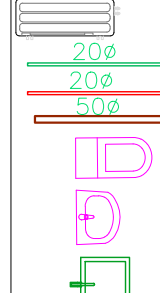


კანალიზაციის სისტემების განმარტებითი ბარათი

საპროექტოდ შენობის ფეკალური კანალიზაცია ხორციელდება პლატმასის მილებით და ფასონური ნაწილებით და ბუნებრივი თვითღინებით მიუერთდება გარე ტერიტორიაზე განთავსებულ საკანალიზაციო ორმოს, (საკანალიზაციო ორმოს პროექტი იხილეთ კანალიზაციის გარე ქსელის პროექტში)

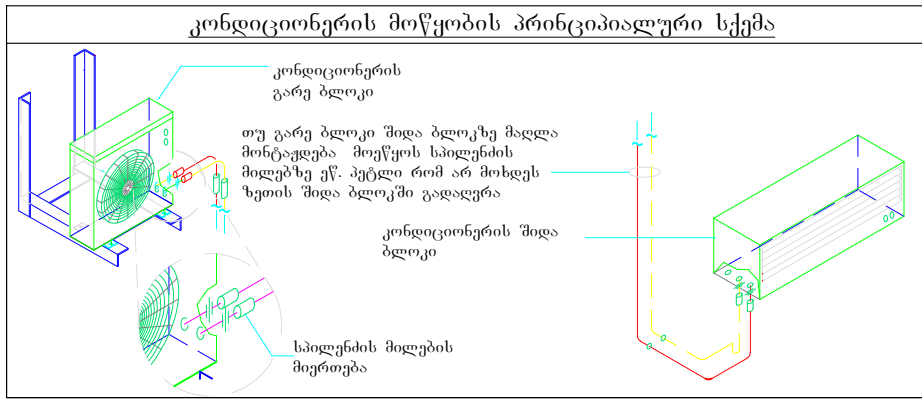
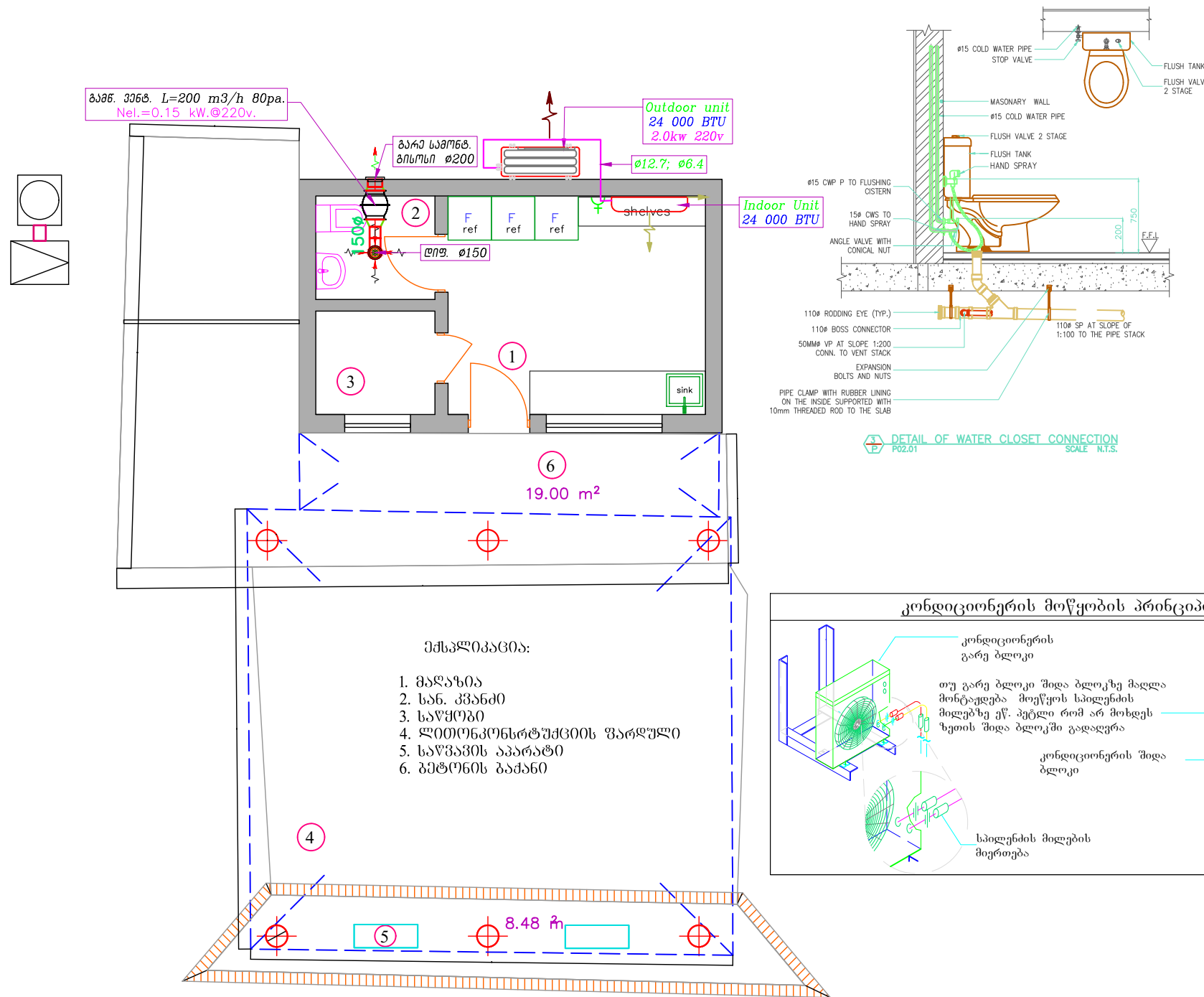




1- ვერტიკალური დგარი d=100 მმ;
 2- რევიზია d=100 მმ;
 2a- რევიზიის ყელი ;
 3- რევიზიის ხუფი d=100 მმ;
 4- მუხლი 45° d=100 მმ;
 4a- მუხლის ყელი;
 5- სამკვაპი 100/100 (d=100 მმ) 45°;
 5a- სამკვაპის ყელი;
 6- ყელიანი მილი d=100 მმ;
 6a- მილის ყელი;
 7- გამსვლელი მილი d=100 მმ;
 7a- მილის ყელი.

პრობითი აღნიშვნები:		<p>ჯონდ ბარა ბლოკი აქცელერა დასაბანი</p> <p>ცივი წყლის მილი</p> <p>ცხელი წყლის მილი</p> <p>ანალიზაციის მილი</p> <p>ანიბაზი</p> <p>ხელსაბანი</p> <p>სამხ. ნიქარა</p>	<table border="1"> <thead> <tr> <th colspan="5">ვარიანტები</th> </tr> <tr> <th>გვ.</th> <th>თარიღი</th> <th>აღწერა</th> <th>დახაზა</th> <th>შეამ.</th> </tr> </thead> <tbody> <tr> <td>A01</td> <td>07.06.21</td> <td>გაცემულია განსახიფველად</td> <td>გ.მ</td> <td>ლ.ქ</td> </tr> <tr> <td>ვარ.</td> <td>თარიღი</td> <td>აღწერა</td> <td>დახაზა</td> <td>შეამ.</td> </tr> </tbody> </table>	ვარიანტები					გვ.	თარიღი	აღწერა	დახაზა	შეამ.	A01	07.06.21	გაცემულია განსახიფველად	გ.მ	ლ.ქ	ვარ.	თარიღი	აღწერა	დახაზა	შეამ.	<p>დამკვეთი:</p>  <p>კონტრაქტორი:</p>  <p>პროექტის დასახელება:</p> <p>სუთი ავტოგასამართი სადგურის პროექტი</p> <p>მ. თბილისი, ლუბლიანას ქუჩა №68 შპს „სან კონტროლიზმ ჯორჯია“-ს ამტობასამართი საღებური.</p>	<p>IDC REF: 21267-17</p> <p>ნახაზის დასახელება:</p> <p>თავფურცელი აბს „ლუზლიანა“</p> <p>ნახაზის ნომერი:</p> <p>IDC-LAY-0002-00</p> <p>ფურცელი: 1/5</p> <p>ვარიანტი: A01</p> <p>მასშტაბი: ----</p> <p>დახაზა: გ. მანდარია</p> <p>დასახვის თარიღი: 17.05.2021</p> <p>შეამოწმა: ლ. ქვამუცილი</p> <p>ფურცლის ზომა: A3</p> <p>დაამტოცა: ი. ხუციბერძე</p>
ვარიანტები																									
გვ.	თარიღი	აღწერა	დახაზა	შეამ.																					
A01	07.06.21	გაცემულია განსახიფველად	გ.მ	ლ.ქ																					
ვარ.	თარიღი	აღწერა	დახაზა	შეამ.																					

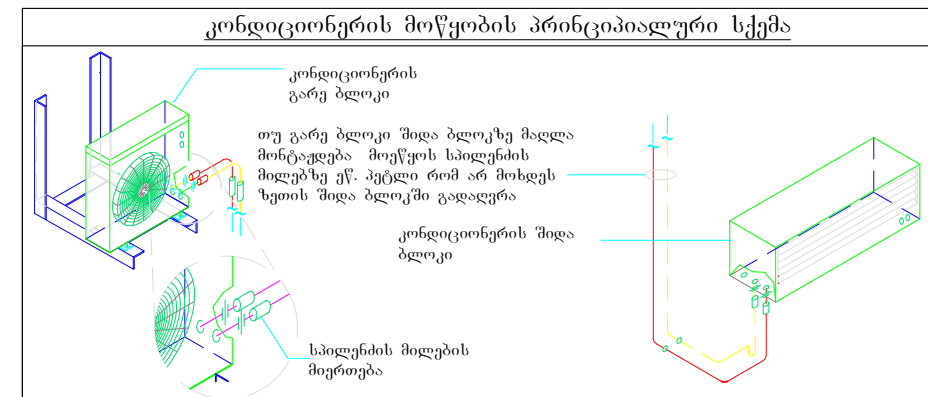
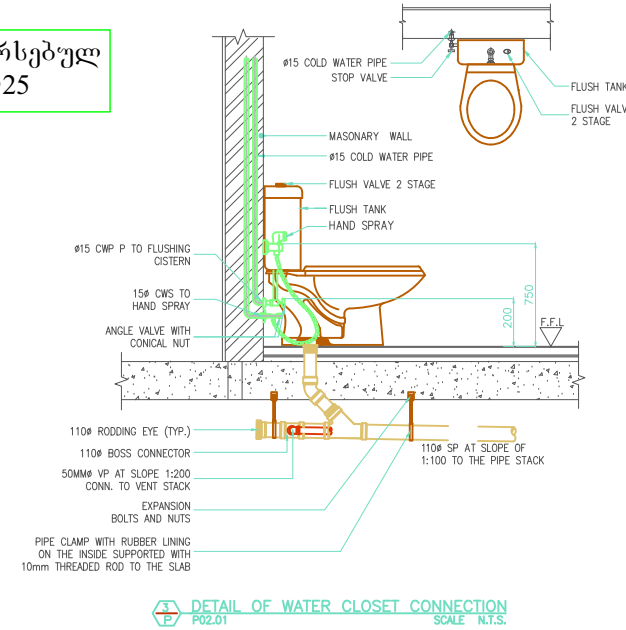
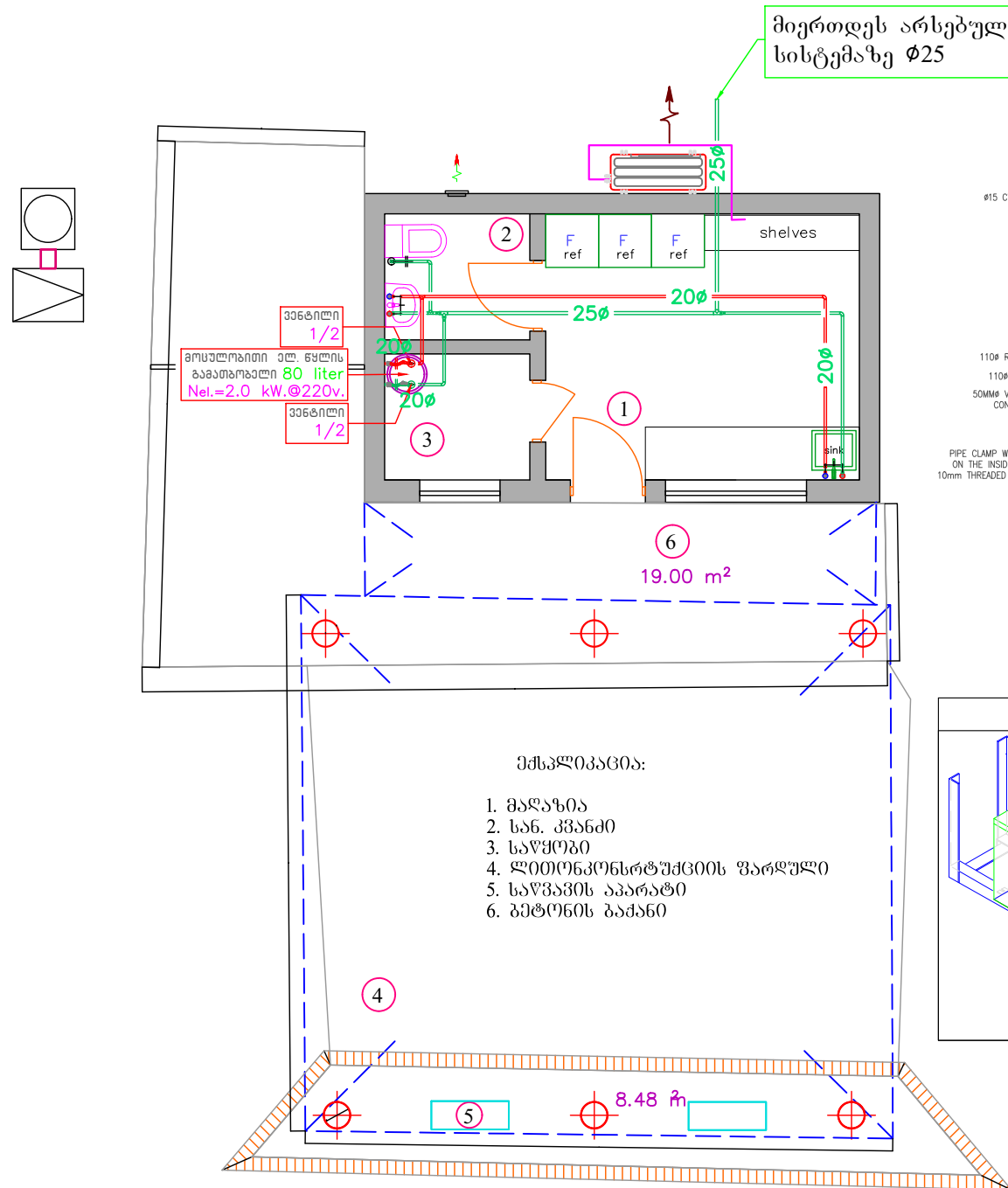
საპროექტო შენობა-ნაგებობის
გეგმა მ. 1:50



- შენიშვნა:
1. მაღაზია
 2. სან. კვანძი
 3. სავაჭრო
 4. ლითონკონსტრუქციის ვარდული
 5. სავაჭროს აპარატი
 6. გეგმის ბაჰანი

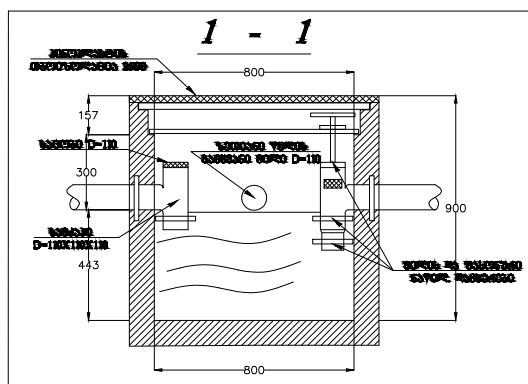
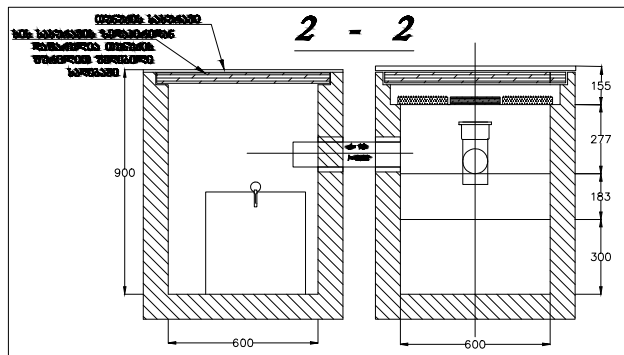
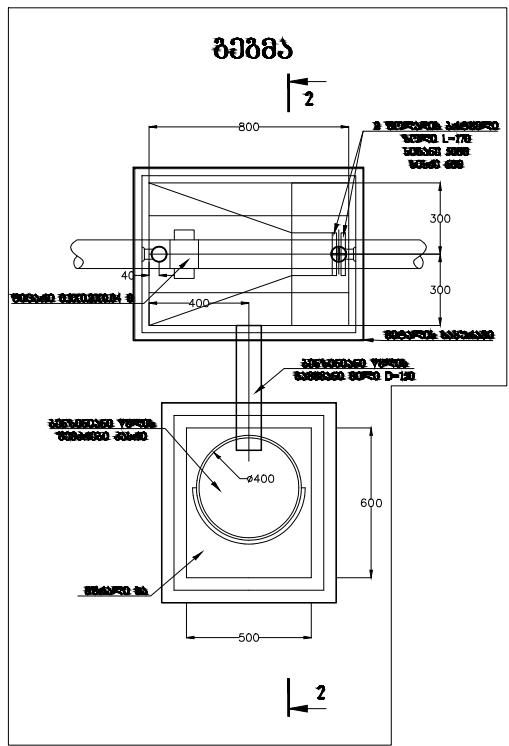
პრობითი აღნიშვნები:		 		ჯონდ ბარე ბლოკი ჩაღალა დასაინდი ცინი ყელის მილი ცხალი ყელის მილი ანალიზაციის მილი უნიბანი ხელსაბანი სამხ. ნიჭარა		ვარიანტები <table border="1"> <tr><td></td><td></td><td></td><td></td><td></td><td></td></tr> <tr><td></td><td></td><td></td><td></td><td></td><td></td></tr> <tr><td></td><td></td><td></td><td></td><td></td><td></td></tr> <tr><td></td><td></td><td></td><td></td><td></td><td></td></tr> <tr><td></td><td></td><td></td><td></td><td></td><td></td></tr> <tr><td></td><td></td><td></td><td></td><td></td><td></td></tr> <tr><td></td><td></td><td></td><td></td><td></td><td></td></tr> <tr><td></td><td></td><td></td><td></td><td></td><td></td></tr> <tr><td></td><td></td><td></td><td></td><td></td><td></td></tr> <tr><td></td><td></td><td></td><td></td><td></td><td></td></tr> <tr><td></td><td></td><td></td><td></td><td></td><td></td></tr> </table>																																																																				დამკვეთი: კონტრაქტორი: პროექტის დასახელება: ხუთი ავტოგასამართი სადგურის პროექტი ქ. თბილისი, ლუგვინას ქუჩა №68 შპს „სან კონსტრუქციონერი“-ს ამტობასამართი საღვური.		IDC REF: 21267-17 ნახზის დასახელება: გეგმა ვენტილაციის და კონდიციონერის დასაინდი ახს „ლუგვინა“ ნახზის ნომერი: IDC-LAY-0002-00 მასშტაბი 1:75 დასახა გ. მანდარია		დასახის თარიღი 17.05.2021 შეამოწმა ლ. ქემაშვილი ფურცლის ნომერი 3/5 ვარიანტი A01 ფურცლის ზომა: A3 დაამტკიცა ი. ხუციბერძენი	

საპროექტო შენობა-ნაგებობის
გეგმა მ. 1:50



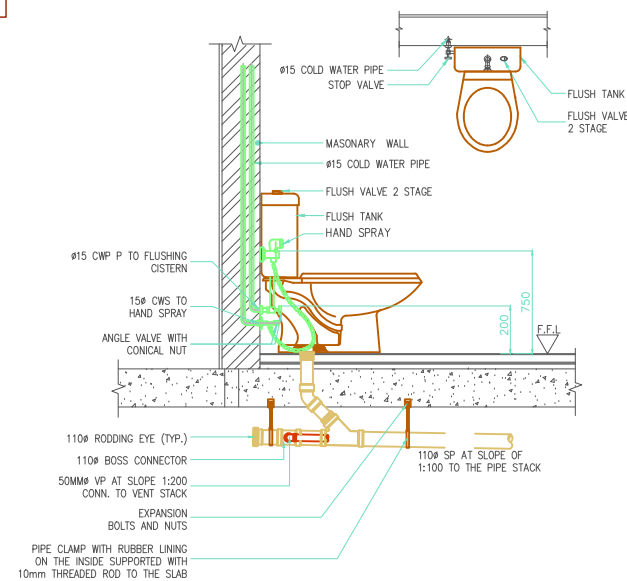
პრობითი აღნიშვნები:		ჯონდ ბარა ბლოკი ჯაღალჯა დანაიდი	ვარიანტი	დამკვეთი:	IDC REF: 21267-17
$\varnothing 50$ PVC იატაის მომთხვაში 300x250	სკილანქის ფრონსადანი მილი ყვილიზი ზომებით დრანაის PVC მილი გამგონი ჰარსატარი გამგონი დიფუზორი	ცივი წყლის მილი ცხელი წყლის მილი ჯანალიჯაციის მილი ენიბაზი		კონტრაქტორი:	ნახაზის დასახელება: საქლომპარაბეზის გეგმა ჯან „ლუბლიანა“
	ჯონდ. მიღა ბლოკი ჯაღალჯა დანაიდი	ხალსაბანი			ნახაზის ნომერი: IDC-LAY-0002-00
		სამხ. ნიქარა		პროექტის დასახელება: სუთი ავტოგასამართი სადგურის პროექტი ქ. თბილისი, ლუბლიანას ქუჩა N68 მახ „სან კონტროლიზი ჰორვაია“ ავტობასამართი სადგური.	ფურცლის ნომერი: 4/5
					ფურცლის ზომა: A3
					დასახელება: გ. მანდარია
					შეამოწმა: ლ. ქემაშვილი
					დაამტკიცა: ი. სუციბერძე

საპროექტო ნავთობგამგზავი

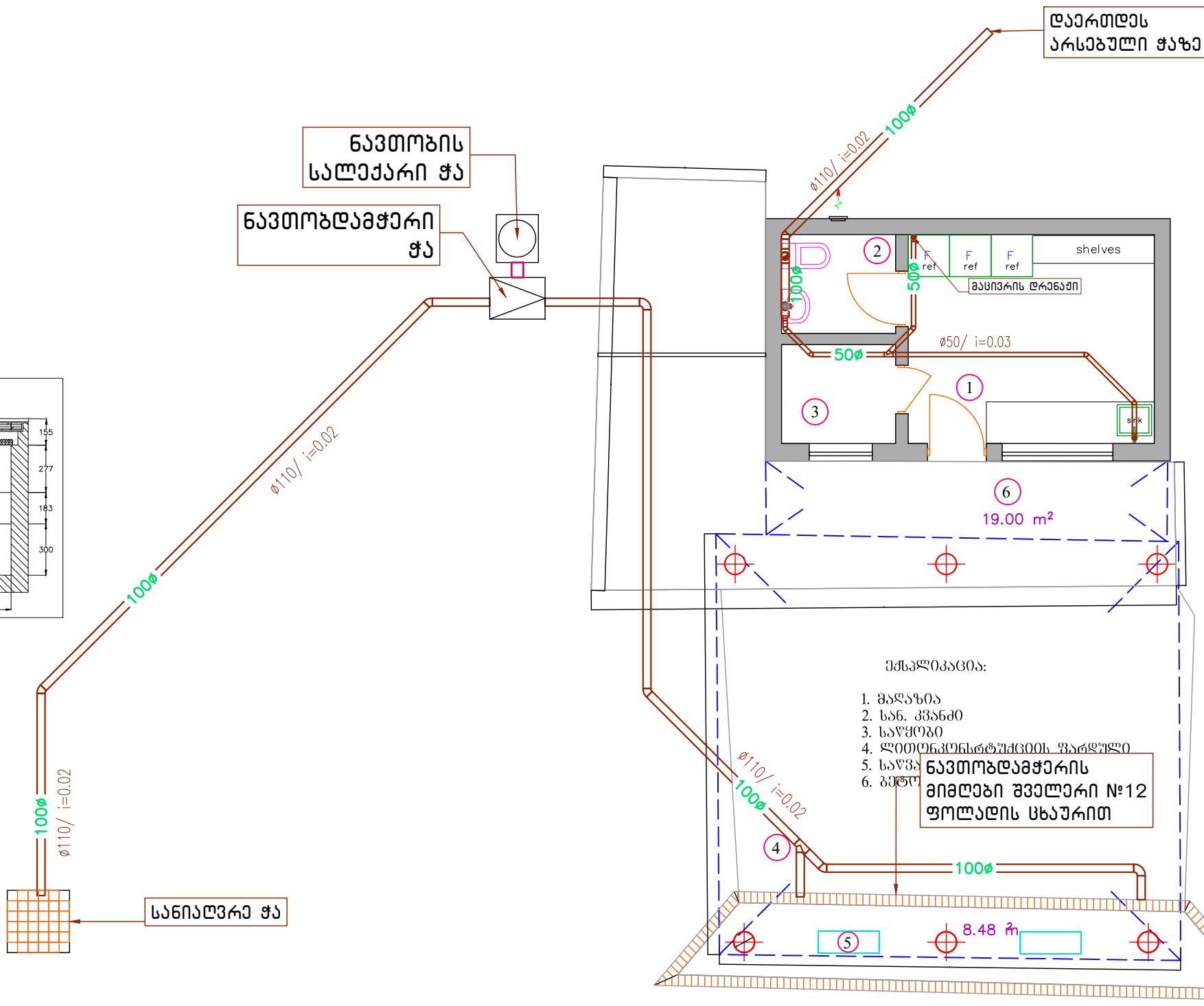


შენიშვნა
 1. ზემოთაღნიშნული ნაწილის დასაყრდენი მატარებელი (სუფიტი) 80 სისქის სანტიმეტრის სანტიმეტრით ატვირთვადობისგან დაცვადი თბოიზოლაციის მიზნით სანტიმეტრის სანტიმეტრის 25 სმ სისქის პეროლასტა

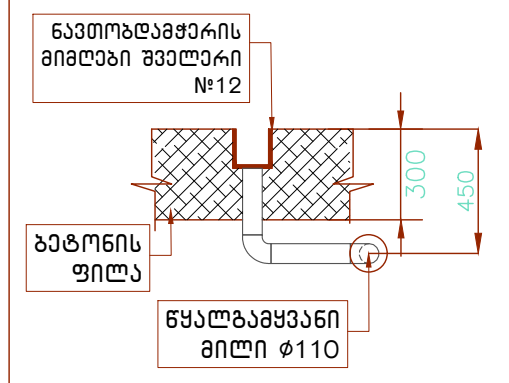
საპროექტო შენიშნა-ნაგებობის გეგმა მ. 1:50



DETAIL OF WATER CLOSET CONNECTION SCALE N.T.S.



სანიტარული არხის განივი ჭრილი



პრობითი აღნიშვნები:	<p>20φ</p> <p>20φ</p> <p>50φ</p> <p>300x250</p> <p>←</p>	<p>სანიტარული არხის განივი ჭრილი</p> <p>სანიტარული არხის განივი ჭრილი</p> <p>სანიტარული არხის განივი ჭრილი</p> <p>სანიტარული არხის განივი ჭრილი</p> <p>სანიტარული არხის განივი ჭრილი</p> <p>სანიტარული არხის განივი ჭრილი</p>	<p>ჯონდ ბარა ბლოკი ხადალა</p> <p>დასაინდი</p> <p>ცივი წყლის მილი</p> <p>ცხელი წყლის მილი</p> <p>ხანალიზაციის მილი</p> <p>ანიბაზი</p> <p>ხელსაბანი</p> <p>სამხ. ნიქარა</p>	<table border="1"> <tr> <th>ვარიანტები</th> <th>დამკვეთი:</th> <th>IDC REF: 21267-17</th> </tr> <tr> <td></td> <td> </td> <td>ნახაზის დასახელება: კანალიზაციის გეგმა ახს. „ლუბლიანა“</td> </tr> <tr> <td></td> <td>კონტრაქტორი: IDC Ltd. Investigation, Design, Construction</td> <td>ნახაზის ნომერი: IDC-LAY-0002-00</td> </tr> <tr> <td></td> <td>პროექტის დასახელება: ხუთი ავტოგასამართი სადგურის პროექტი ქ. თბილისი, ლუბლიანას ქუჩა №68 შპს „სან კონტროლიზმ ჯორჯია“-ს ავტოგასამართი სადგურში.</td> <td>ფურცელი: 5/5</td> </tr> <tr> <td></td> <td></td> <td>ვარიანტი: A01</td> </tr> <tr> <td>A01 07.06.21 გაცემულია განსახიფველად გ.მ ლ.ქ. ი.ხ.</td> <td></td> <td>მასშტაბი: 1:75</td> </tr> <tr> <td>ვარ. თარიღი აღწერა დახაზა შეამ. დაამტ. დამკვე.</td> <td></td> <td>დასახ. შეამუშ. დაამტ. ვ. მანდარია ლ. ქვაშელი ი. ხუციშვილი</td> </tr> </table>	ვარიანტები	დამკვეთი:	IDC REF: 21267-17			ნახაზის დასახელება: კანალიზაციის გეგმა ახს. „ლუბლიანა“		კონტრაქტორი: IDC Ltd. Investigation, Design, Construction	ნახაზის ნომერი: IDC-LAY-0002-00		პროექტის დასახელება: ხუთი ავტოგასამართი სადგურის პროექტი ქ. თბილისი, ლუბლიანას ქუჩა №68 შპს „სან კონტროლიზმ ჯორჯია“-ს ავტოგასამართი სადგურში.	ფურცელი: 5/5			ვარიანტი: A01	A01 07.06.21 გაცემულია განსახიფველად გ.მ ლ.ქ. ი.ხ.		მასშტაბი: 1:75	ვარ. თარიღი აღწერა დახაზა შეამ. დაამტ. დამკვე.		დასახ. შეამუშ. დაამტ. ვ. მანდარია ლ. ქვაშელი ი. ხუციშვილი
ვარიანტები	დამკვეთი:	IDC REF: 21267-17																							
		ნახაზის დასახელება: კანალიზაციის გეგმა ახს. „ლუბლიანა“																							
	კონტრაქტორი: IDC Ltd. Investigation, Design, Construction	ნახაზის ნომერი: IDC-LAY-0002-00																							
	პროექტის დასახელება: ხუთი ავტოგასამართი სადგურის პროექტი ქ. თბილისი, ლუბლიანას ქუჩა №68 შპს „სან კონტროლიზმ ჯორჯია“-ს ავტოგასამართი სადგურში.	ფურცელი: 5/5																							
		ვარიანტი: A01																							
A01 07.06.21 გაცემულია განსახიფველად გ.მ ლ.ქ. ი.ხ.		მასშტაბი: 1:75																							
ვარ. თარიღი აღწერა დახაზა შეამ. დაამტ. დამკვე.		დასახ. შეამუშ. დაამტ. ვ. მანდარია ლ. ქვაშელი ი. ხუციშვილი																							